

Cômoda 4 Gavetas Opera



Observações gerais

Pessoas Necessárias para montagem



2 pessoa

IMPORTANTE

As gavetas devem ser abertas apenas uma de cada vez, pois o sistema de corredeiras telescópicas usado é de extração total das gavetas. Abrindo mais de uma gaveta simultaneamente o centro de gravidade da cômoda pode deslocar-se para frente e ocorrer o tombamento da mesma!

Ferramentas Necessárias (Não Fornecidas)



Martelo borracha



Chave Phillips

ATENÇÃO

- 1- Ler e observar atentamente toda a instrução antes de iniciar a montagem.
- 2- A montagem do produto deverá ser feita em uma superfície limpa e plana. Aconselhamos utilizar a embalagem para forrar o chão a fim de não danificar o produto.
- 3- Os parafusos devem ser apertados periodicamente.
- 4- Evitar batidas e o contato com objetos cortantes.

LIMPEZA

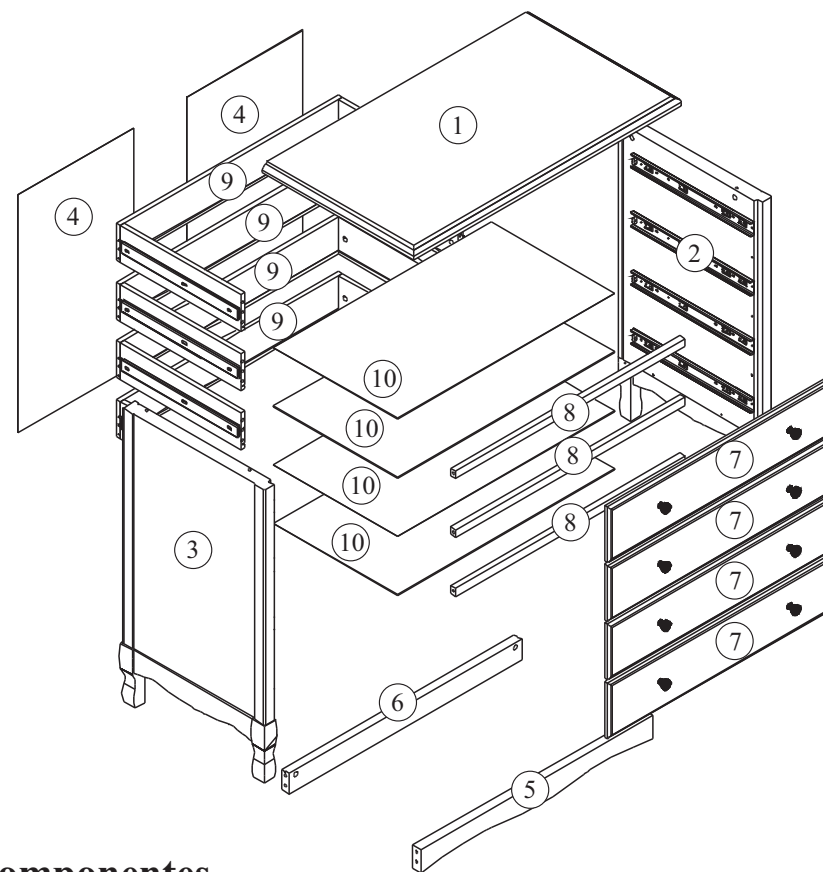
- 1- Usar pano levemente umedecido com água seguido de pano seco.

ciadomóVEL

Dúvidas e Sugestões: www.ciadomovel.com.br

Partes do Produto

- | | |
|---------------------------|----------------------------|
| ① - Tampo (1x) | ⑥ - Travessa Traseira (1x) |
| ② - Lateral Direita (1x) | ⑦ - Frente de Gaveta (4x) |
| ③ - Lateral Esquerda (1x) | ⑧ - Batedor (3x) |
| ④ - Fundo (2x) | ⑨ - Gaveta (4x) |
| ⑤ - Moldura (1x) | ⑩ - Fundo de Gaveta (4x) |

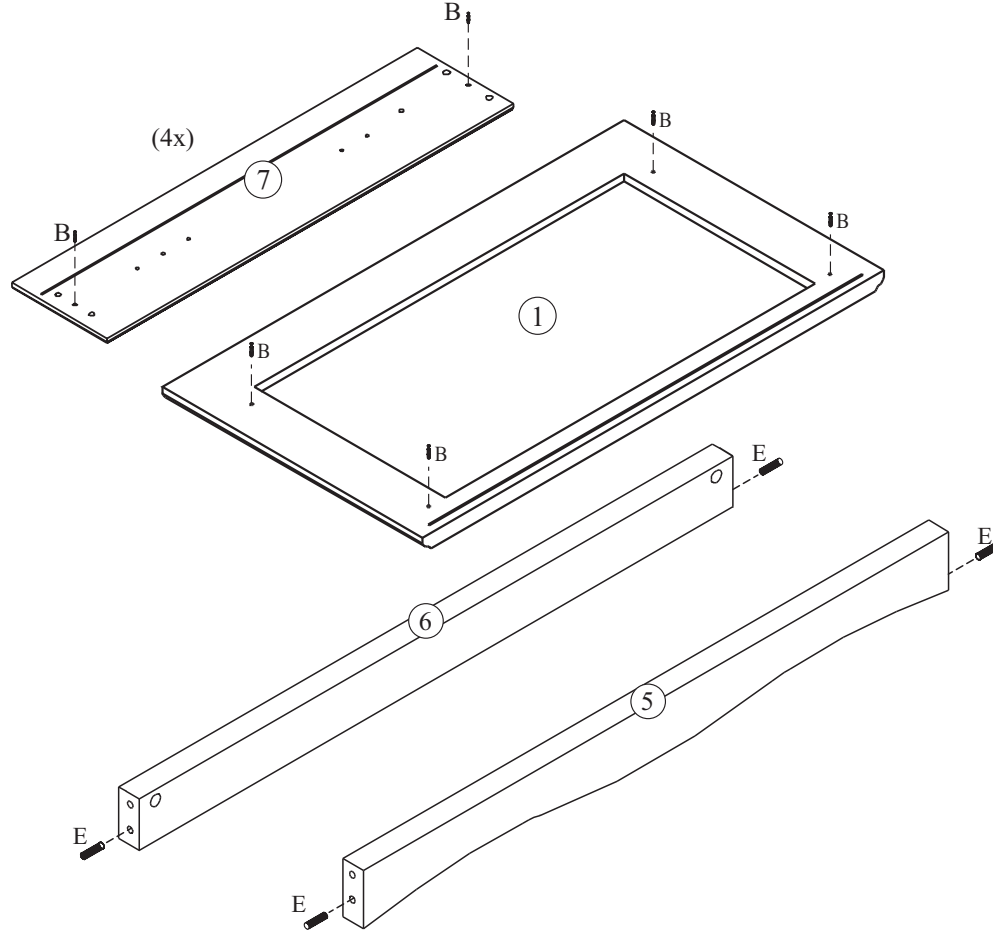
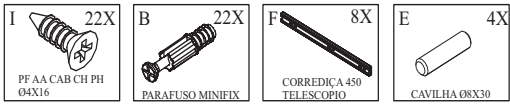
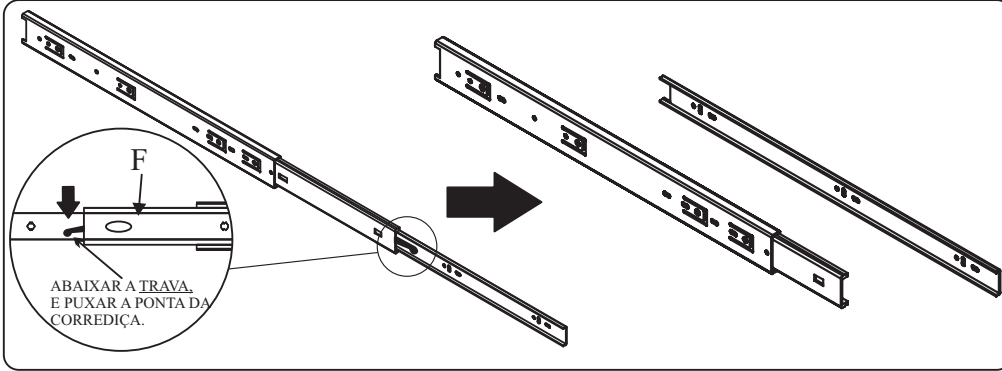


Componentes

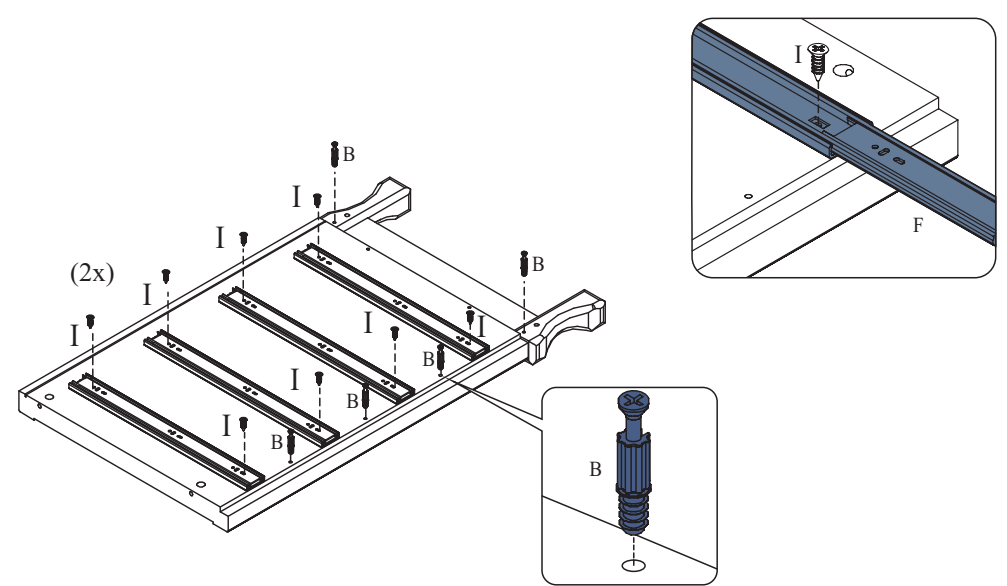
A 22X TAMBOR MINIFIX	B 22X PARAFUSO MINIFIX	C 8X TAMPAS MINIFIX	M 1X MATA JUNTA H 12X750	E 12X CAVILHA Ø8X30	F 8X CORREDEIRA 450 TELESCOPIO	G 4X FELTRO Ø15mm	H 8X PUXADOR TACA	
I 62X PF AA CAB CH PH 04X16	J 8X PF AA CAB PAN PH 04,2X32	K 1X COLA	L 22X TRAVA P/ FUNDOS					

1 Pré Montagem

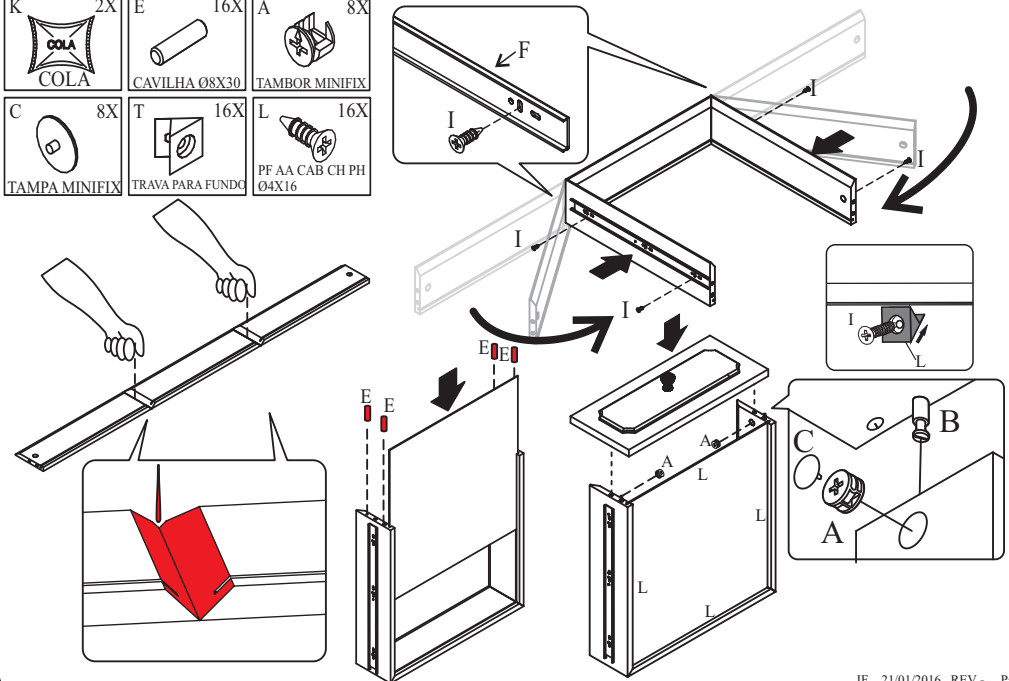
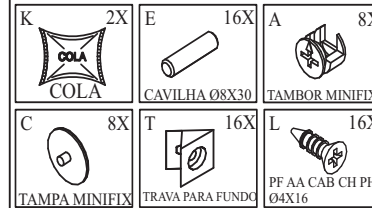
Desmontando as Corrediças



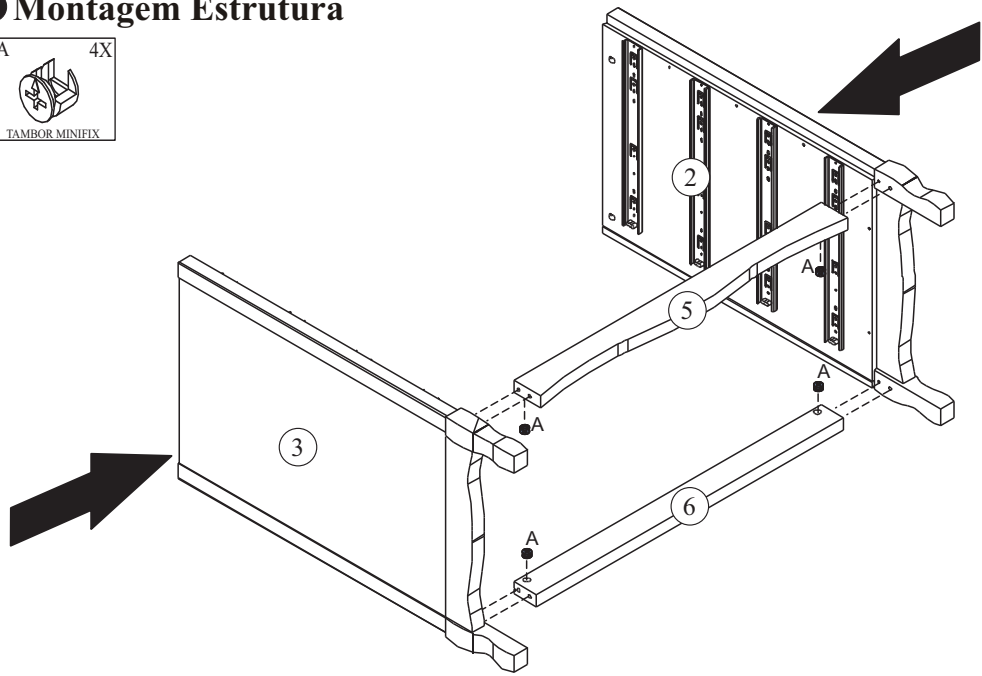
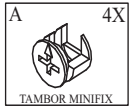
2 Pré Montagem



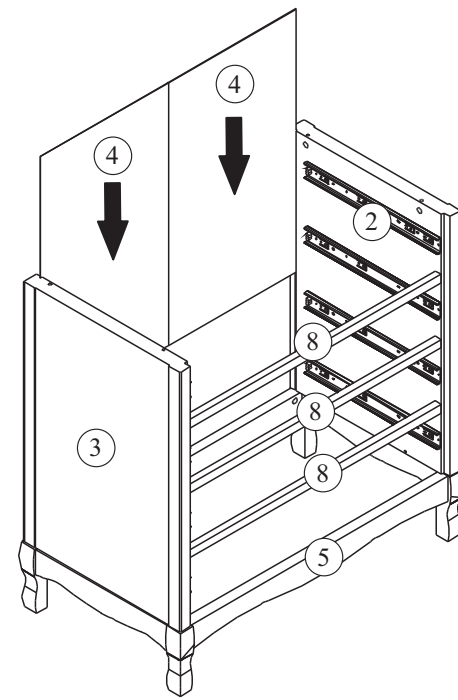
Montagem das Gavetas



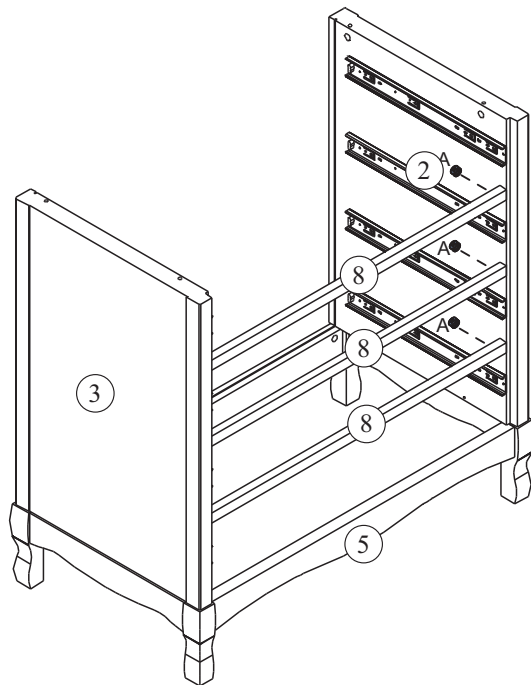
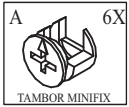
1 Montagem Estrutura



3



2



4

