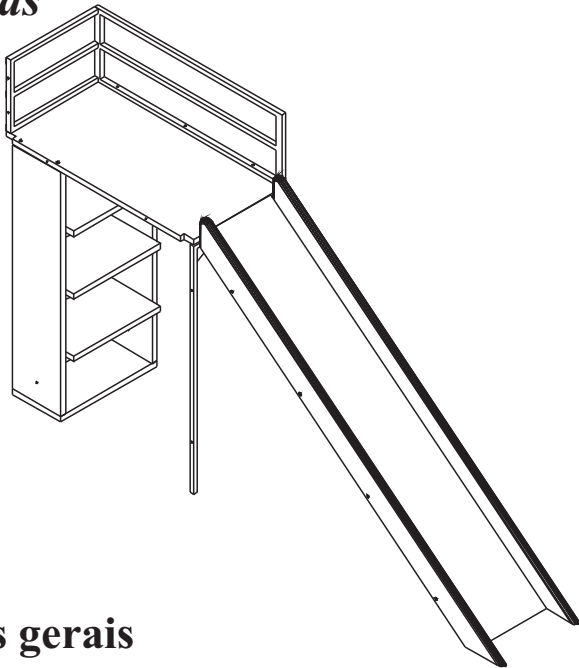


Escorregador Beliche Açaí V2

Linha LZ Kids



Observações gerais

Pessoas Necessárias
para montagem

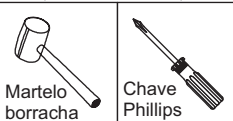


2 pessoas

IMPORTANTE

As gavetas devem ser abertas apenas uma de cada vez, pois o sistema de corrediças telescópicas usado é de extração total das gavetas. Abrindo mais de uma gaveta simultaneamente o centro de gravidade da cômoda pode deslocar-se para frente e ocorrer o tombamento da mesma!

Ferramentas Necessárias
(Não Fornecidas)



Martelo
borracha

Chave
Phillips

ATENÇÃO

- 1- Ler e observar atentamente toda a instrução antes de iniciar a montagem.
- 2- A montagem do produto deverá ser feita em uma superfície limpa e plana. Aconselhamos utilizar a embalagem para forrar o chão a fim de não danificar o produto.
- 3- Os parafusos devem ser apertados periodicamente.
- 4- Evitar batidas e o contato com objetos cortantes.

LIMPEZA

- 1- Usar pano levemente umedecido com água seguido de pano seco.
- 2- Não utilizar produtos químicos ou abrasivos.



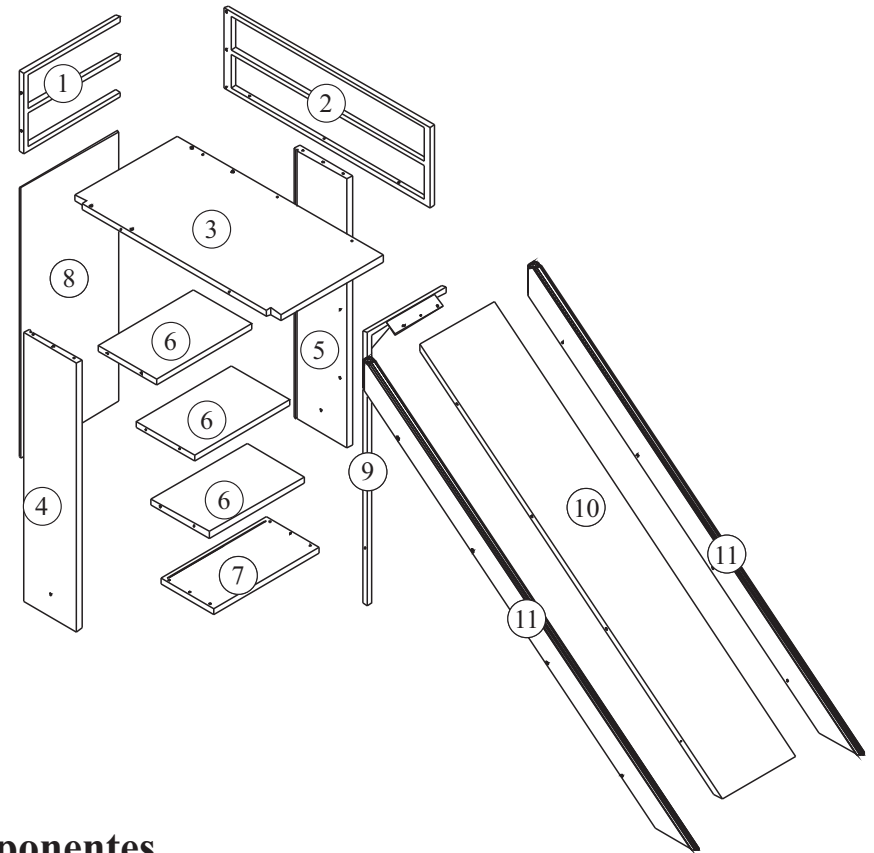
Cia do Móvel

Participando dos seus sonhos

Dúvidas e Sugestões: www.ciadomovel.com.br

Partes do Produto

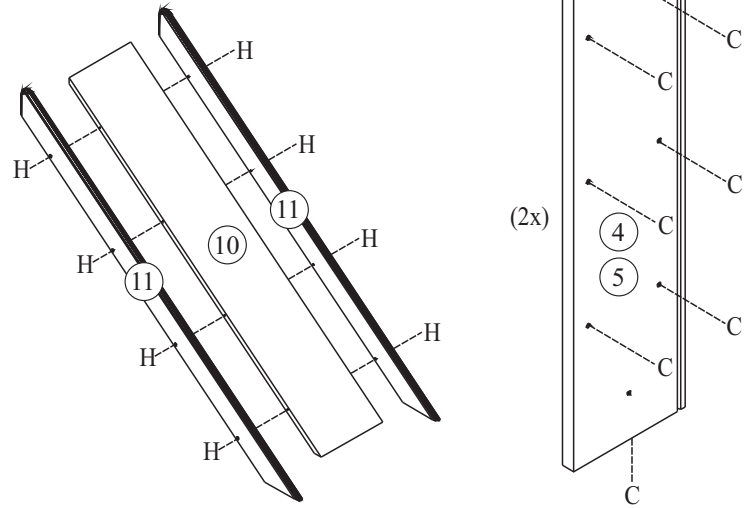
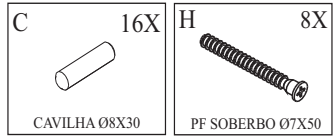
- | | | |
|---------------------------|-----------------------|-------------------|
| ① - Grade Menor (1x) | ⑥ - Prateleira (3x) | ⑪ - Corrimão (2x) |
| ② - Grade Maior (1x) | ⑦ - Base (1x) | |
| ③ - Tampo (1x) | ⑧ - Fundo (1x) | |
| ④ - Lateral Esquerda (1x) | ⑨ - Mão Francesa (1x) | |
| ⑤ - Lateral Direita (1x) | ⑩ - Escorregador (1x) | |



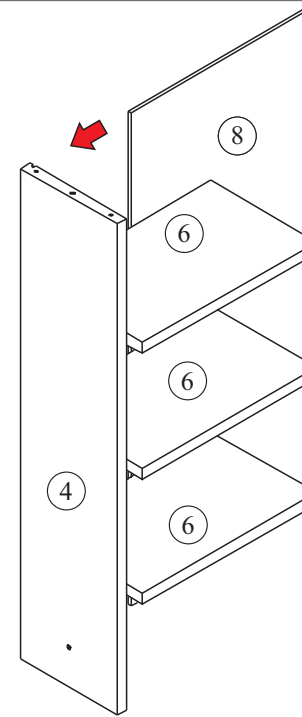
Componentes

A	3X	B	1X	C	16X	D	9X	E	3X	F	1X
PF CPL Ø1/4x40		PF CPL Ø1/4x50		CAVILHA Ø8X30		PF AA CAB CH PH Ø4,2X38		PF CAB PANELA Ø4,5X16		PORCA SEXTAVADA 1/4	
G	2X	H	16X	I	1X	J	1X				
PF SOBERBO Ø7X40		PF SOBERBO Ø7X50		CHAVE ZETTA		CHAVE DE BOCA Ø1/4					

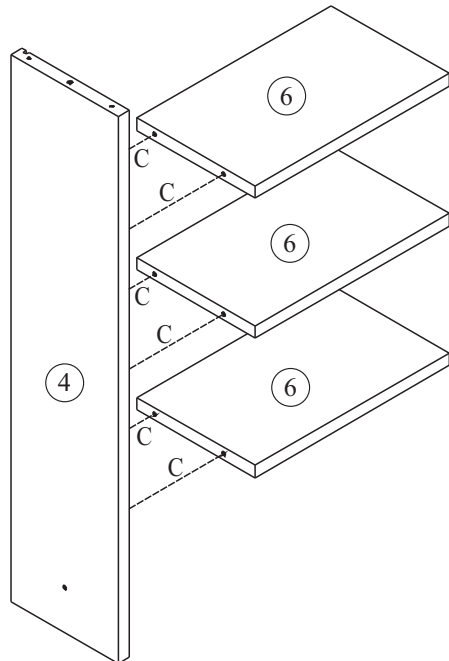
1 Pré Montagem



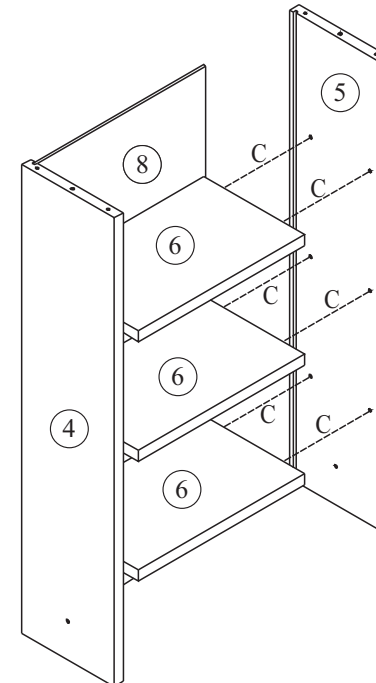
2 Montagem



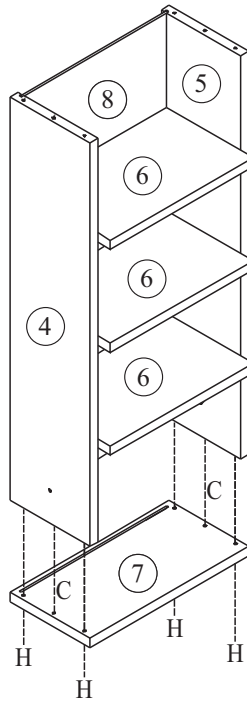
1 Montagem



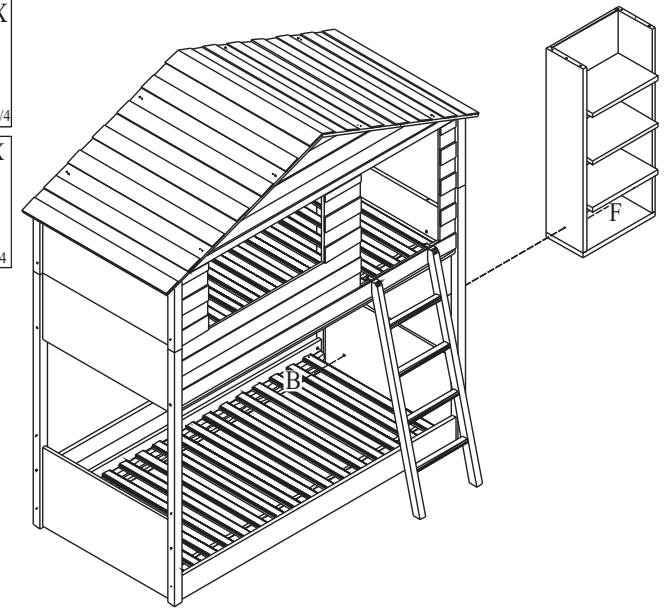
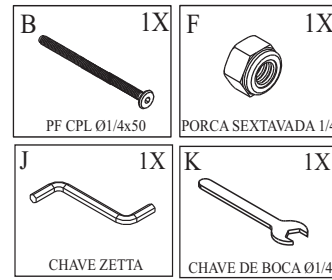
3 Montagem



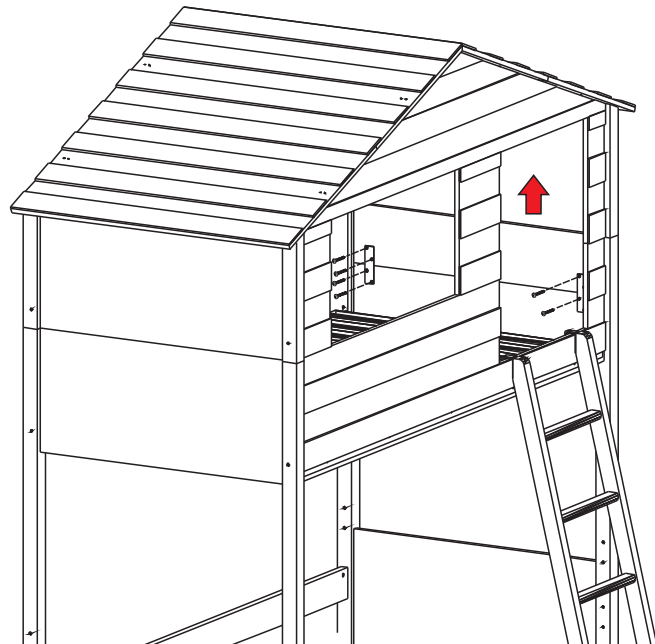
4 Montagem



6 Montagem

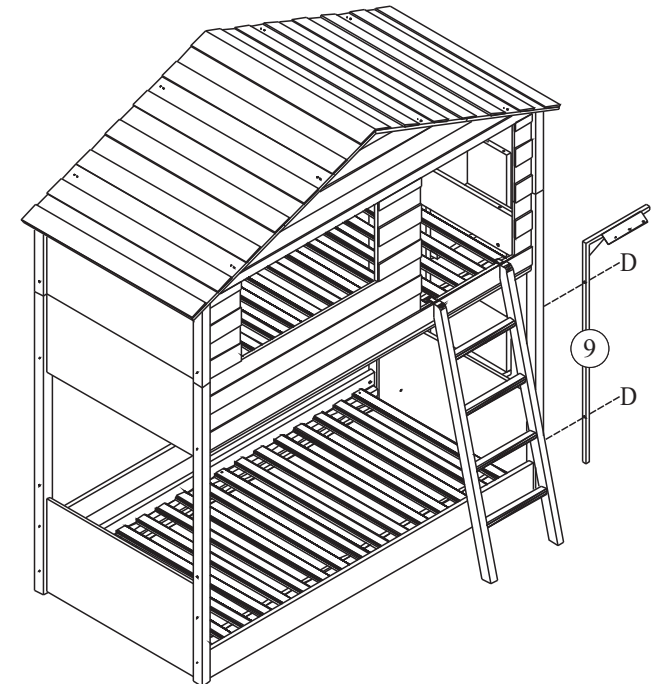
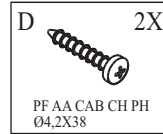


5 Montagem

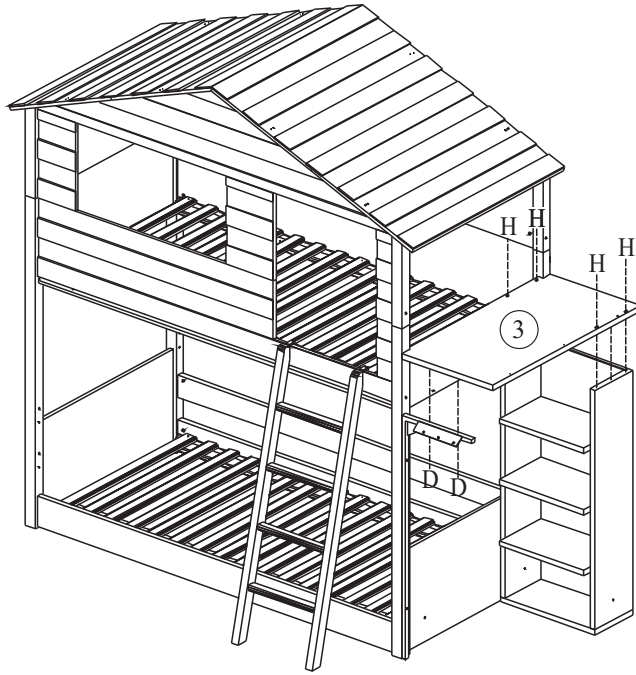
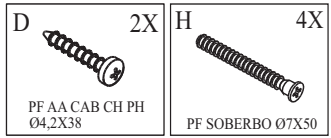


Desparafusar, retirar as chapa de aço e remover o Painel para montagem do Escorregador.

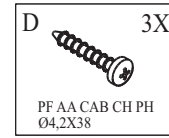
7 Montagem



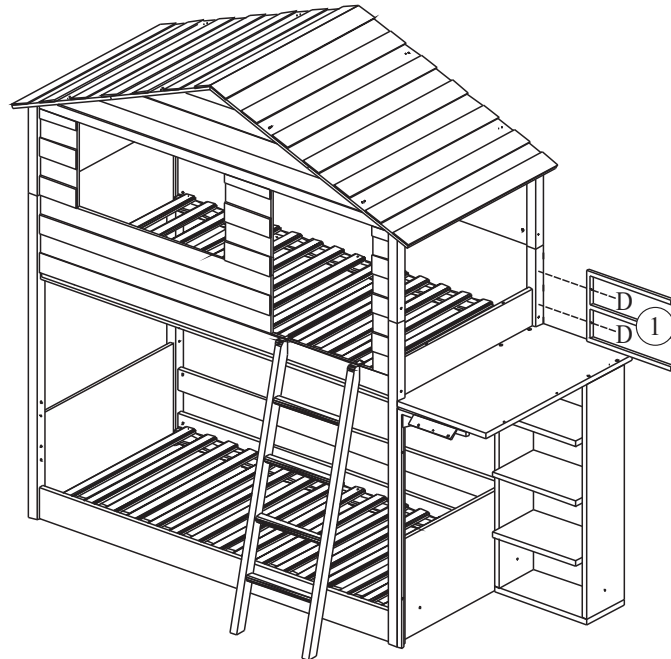
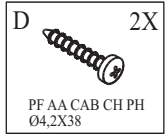
8 Montagem



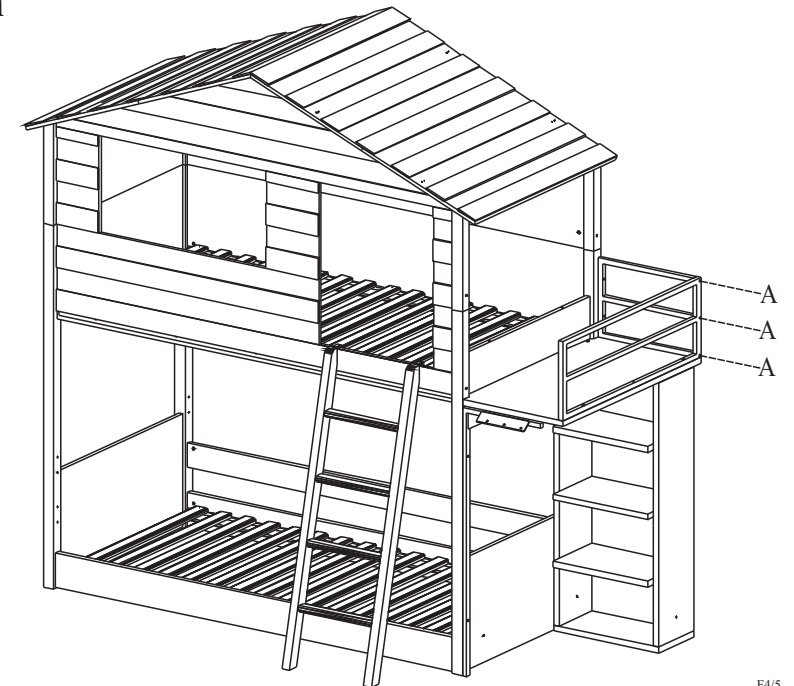
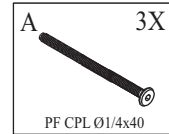
10 Montagem



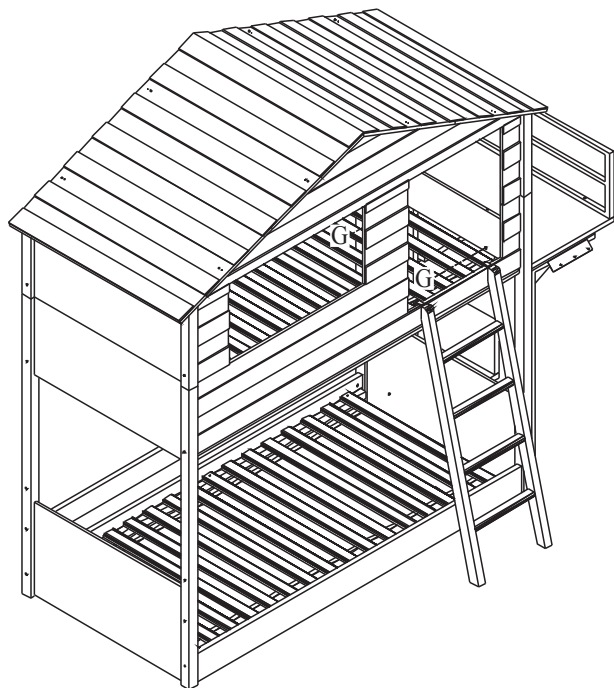
9 Montagem



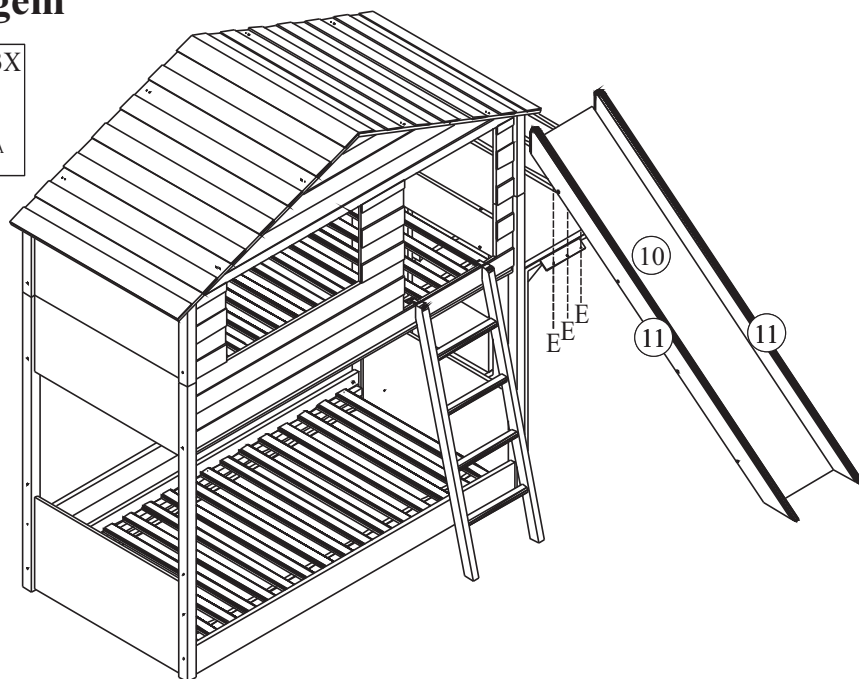
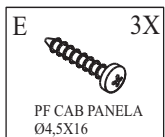
11 Montagem



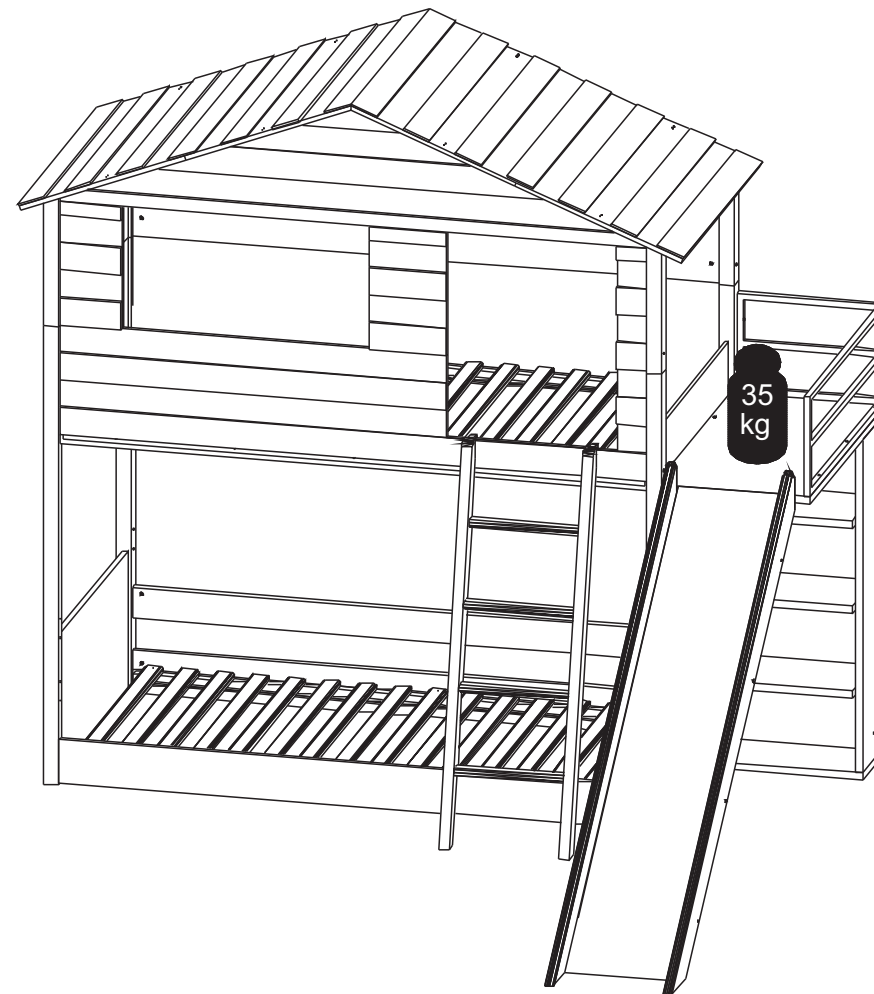
12 Montagem



13 Montagem



- Carga Uniformemente Distribuída



- Carga Máxima suportada do produto,
conforme indicação na imagem:
- 35kg no Escorregador.