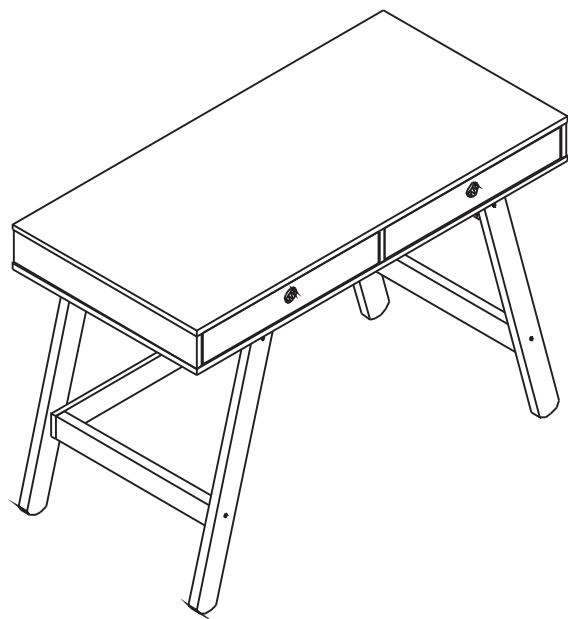


# Escrevaninha Kiwi

Linha LZ Kids



## Observações gerais

Pessoas Necessárias  
para montagem

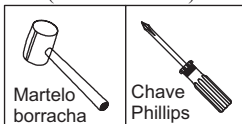


2 pessoas

### IMPORTANTE

As gavetas devem ser abertas apenas uma de cada vez, pois o sistema de corredeiras telescópicas usado é de extração total das gavetas. Abrindo mais de uma gaveta simultaneamente o centro de gravidade da cômoda pode deslocar-se para frente e ocorrer o tombamento da mesma!

Ferramentas Necessárias  
(Não Fornecidas)



Martelo  
borracha

Chave  
Phillips

### ATENÇÃO

- 1- Ler e observar atentamente toda a instrução antes de iniciar a montagem.
- 2- A montagem do produto deverá ser feita em uma superfície limpa e plana. Aconselhamos utilizar a embalagem para forrar o chão a fim de não danificar o produto.
- 3- Os parafusos devem ser apertados periodicamente.
- 4- Evitar batidas e o contato com objetos cortantes.

### LIMPEZA

- 1- Usar pano levemente umedecido com água seguido de pano seco.
- 2- Não utilizar produtos químicos ou abrasivos.



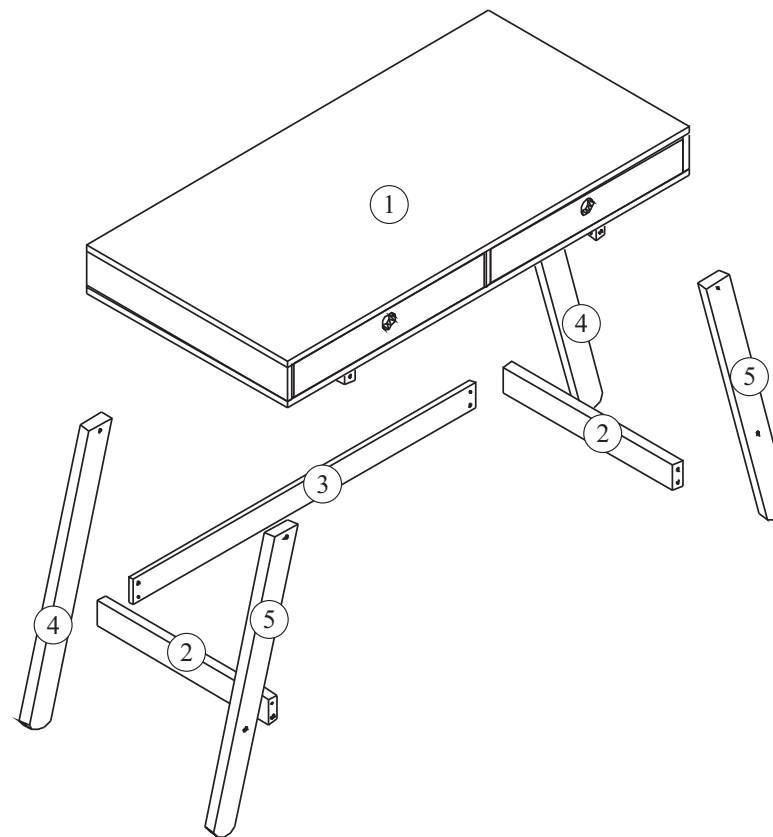
Cia do Móvel

Participando dos seus sonhos

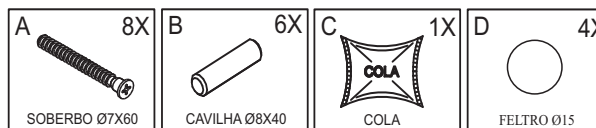
Dúvidas e Sugestões: [www.ciadomovel.com.br](http://www.ciadomovel.com.br)

## Partes do Produto

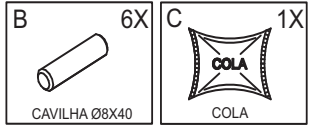
- ① - Base (1x)
- ② - Travessa Lateral (2x)
- ③ - Travessa Traseira (1x)
- ④ - Pé Traseiro (2x)
- ⑤ - Pé Dianteiro (2x)



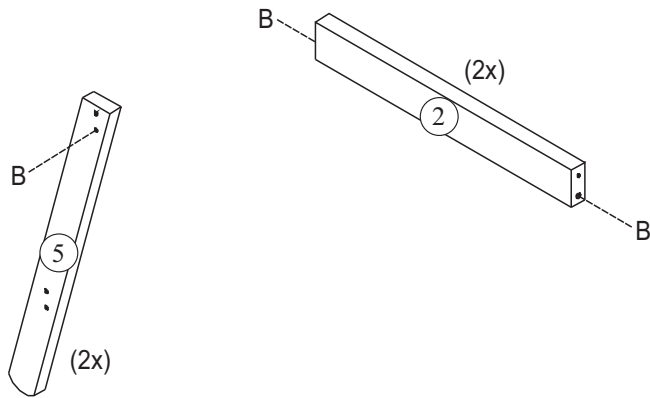
## Componentes



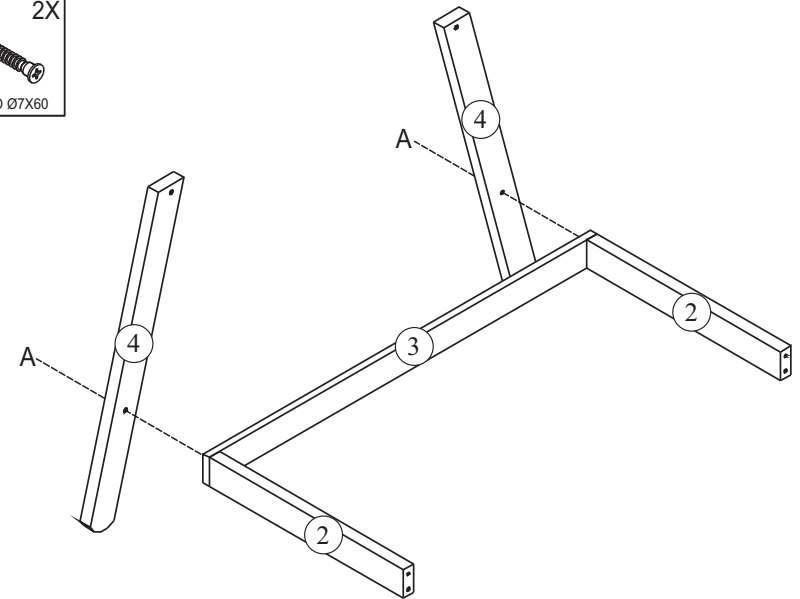
# 1 Pré Montagem



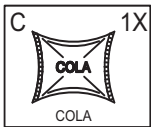
Utilizar cola para a instalação das cavilhas (B).



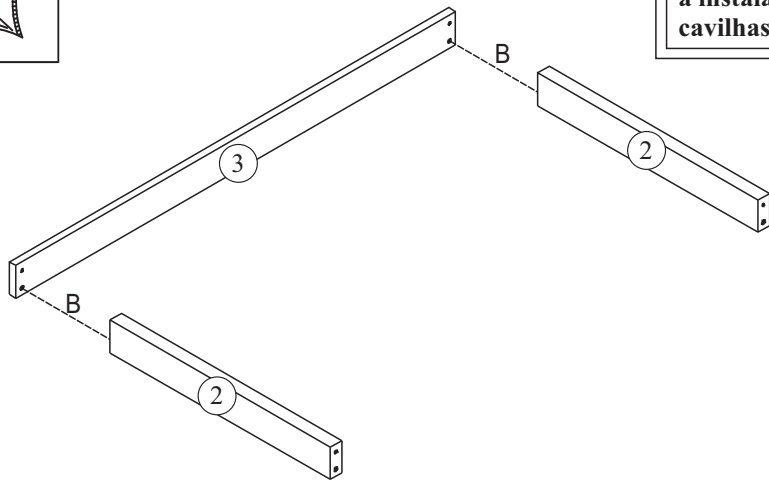
# 2 Montagem



# 1 Montagem



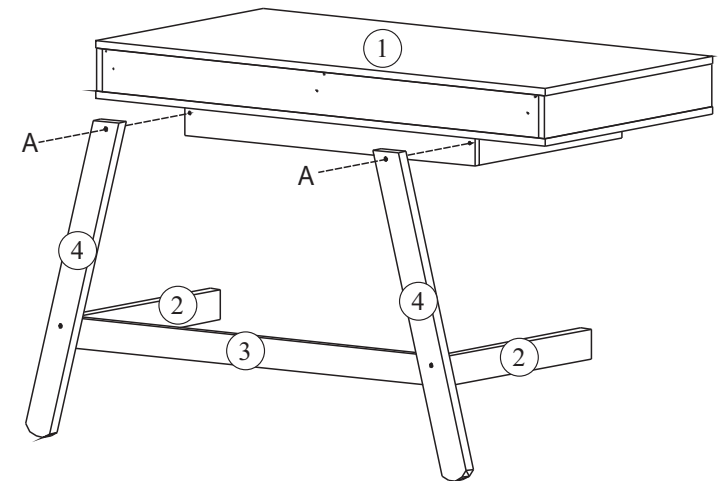
Utilizar cola para a instalação das cavilhas (B).



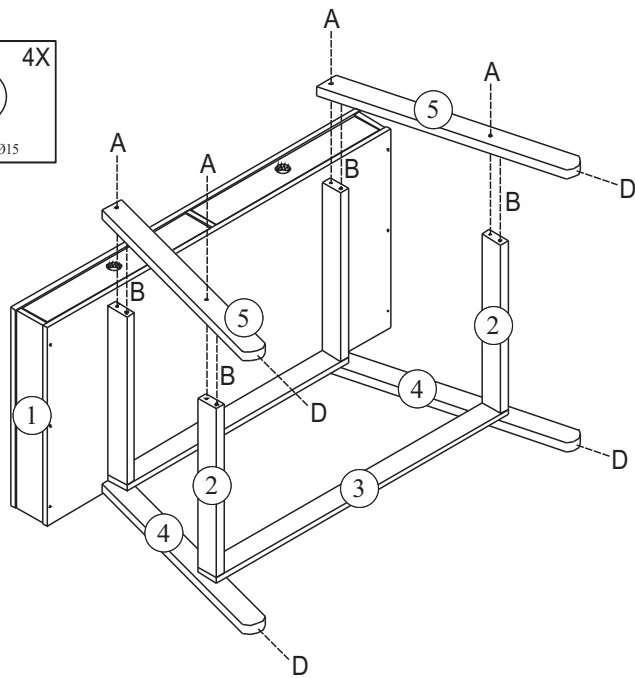
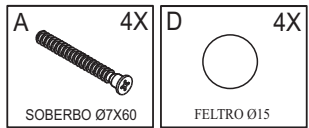
# 3 Montagem



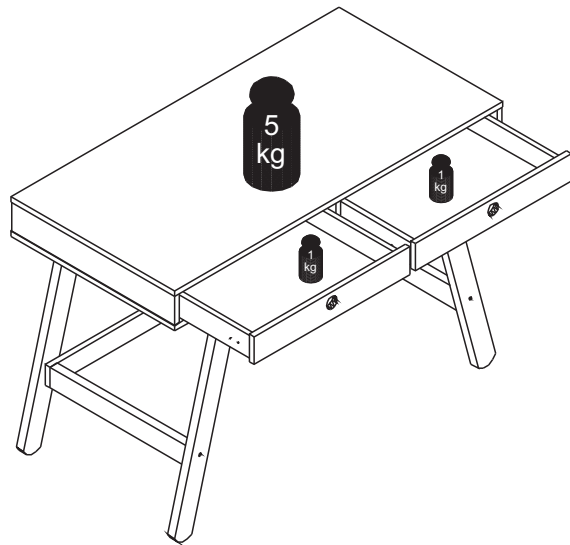
  
  
ATENÇÃO  
MONTAR EM 2 PESSOAS



## 4 Montagem



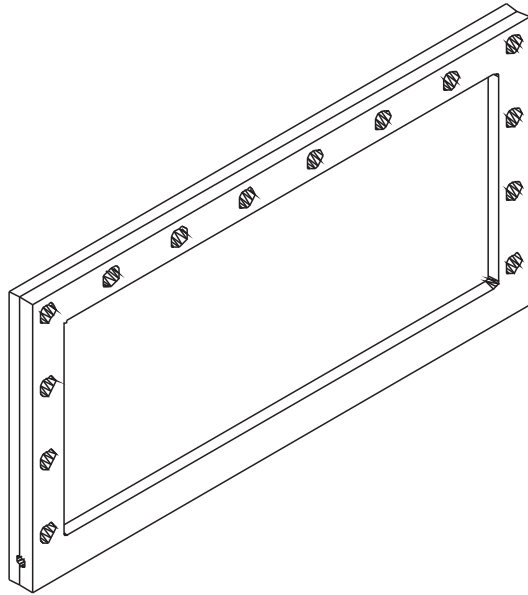
## - Carga Uniformemente Distribuídas



- Carga Máxima suportada do produto, conforme indicação na imagem:
- 5kg na Escrivaninha;
- 1kg nas Gavetas.

# Espelho Penteadeira Kiwi

## Linha LZ Kids



### Observações gerais

Pessoas Necessárias  
para montagem

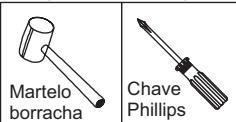


2 pessoas

#### IMPORTANTE

As gavetas devem ser abertas apenas uma de cada vez, pois o sistema de corredeiras telescópicas usado é de extração total das gavetas. Abrindo mais de uma gaveta simultaneamente o centro de gravidade da cômoda pode deslocar-se para frente e ocorrer o tombamento da mesma!

Ferramentas Necessárias  
(Não Fornecidas)



Martelo  
borracha

Chave  
Phillips

#### ATENÇÃO

- 1- Ler e observar atentamente toda a instrução antes de iniciar a montagem.
- 2- A montagem do produto deverá ser feita em uma superfície limpa e plana. Aconselhamos utilizar a embalagem para forrar o chão a fim de não danificar o produto.
- 3- Os parafusos devem ser apertados periodicamente.
- 4- Evitar batidas e o contato com objetos cortantes.

#### LIMPEZA

- 1- Usar pano levemente umedecido com água seguido de pano seco.
- 2- Não utilizar produtos químicos ou abrasivos.



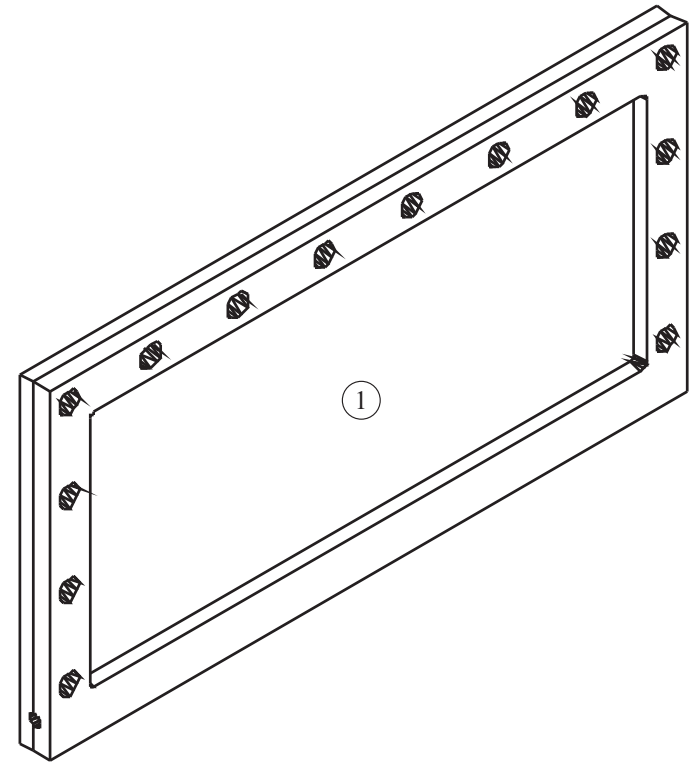
*Cia do Móvel*

Participando dos seus sonhos

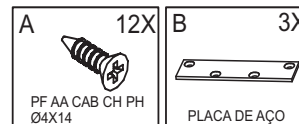
Dúvidas e Sugestões: [www.ciadomovel.com.br](http://www.ciadomovel.com.br)

### Partes do Produto

① - Espelho (1x)



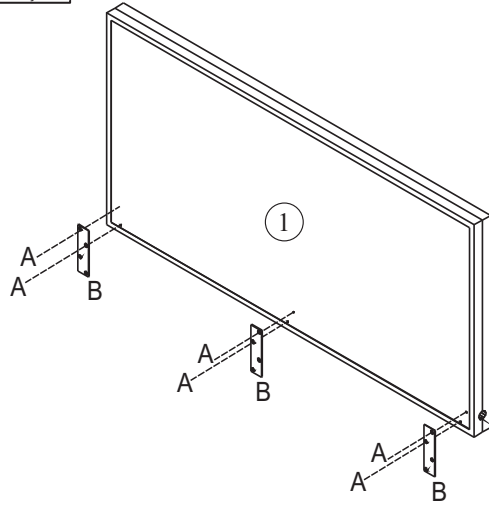
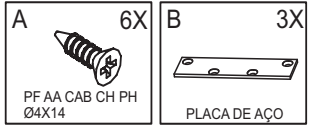
### Componentes



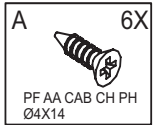
A 12X  
PF AA CAB CH PH  
Ø4X14

B 3X  
PLACA DE AÇO

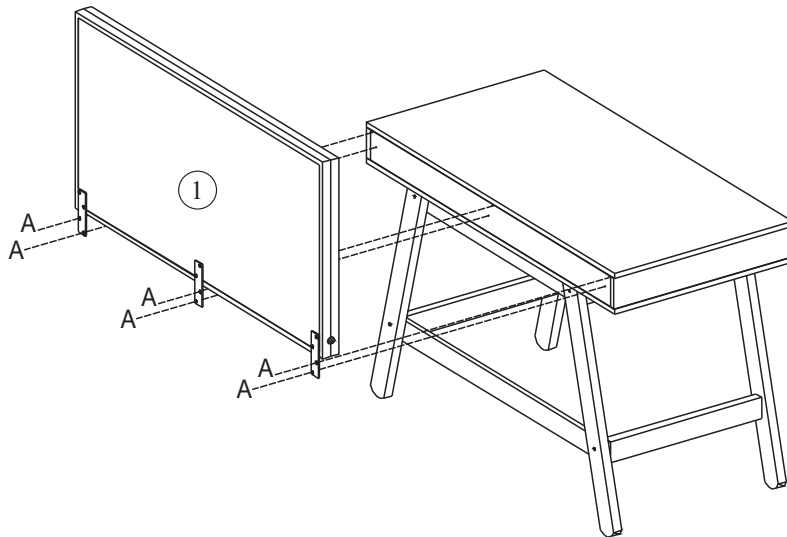
## 1 Pré Montagem



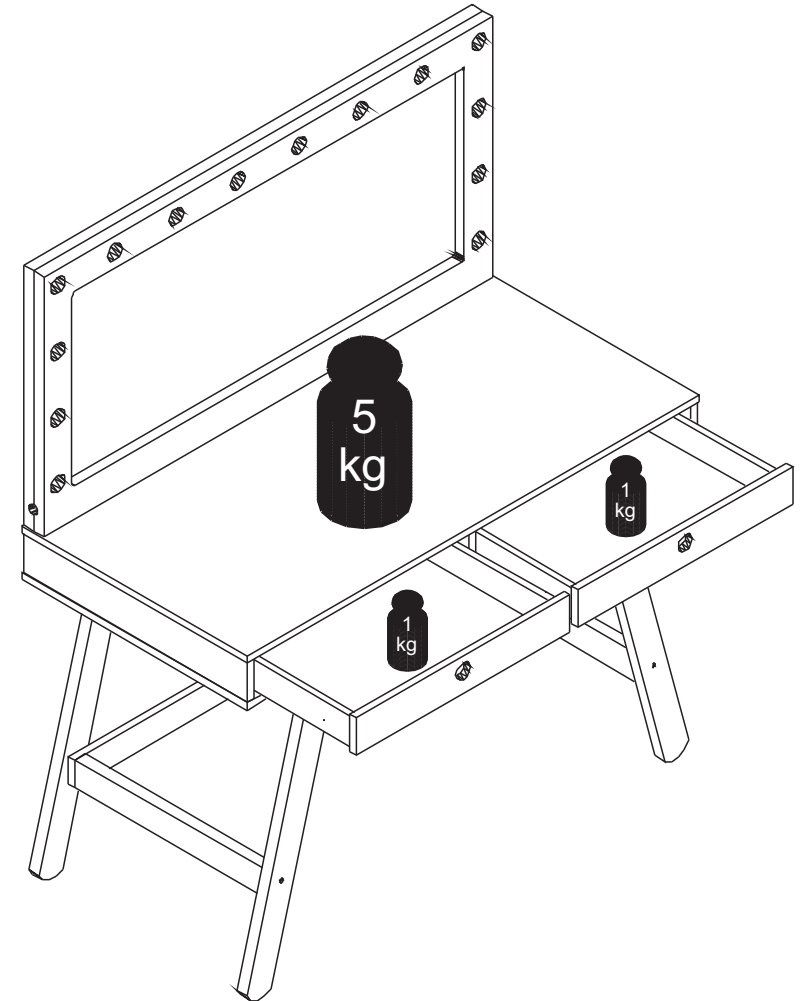
## 1 Montagem



2 pessoas  
**ATENÇÃO**  
MONTAR EM 2 PESSOAS



## - Carga Uniformemente Distribuídas



- Carga Máxima suportada do produto, conforme indicação na imagem:
- 5kg na Penteadeira;
- 1kg nas Gavetas.