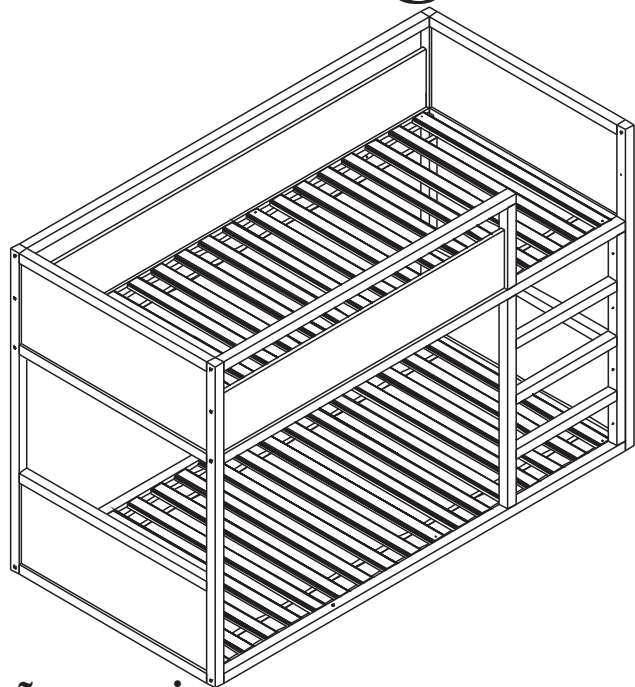


Beliche Young



Observações gerais

Pessoas Necessárias para montagem

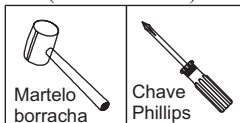


2 pessoas

IMPORTANTE

As gavetas devem ser abertas apenas uma de cada vez, pois o sistema de corredeiras telescópicas usado é de extração total das gavetas. Abrindo mais de uma gaveta simultaneamente o centro de gravidade da cômoda pode deslocar-se para frente e ocorrer o tombamento da mesma!

Ferramentas Necessárias (Não Fornecidas)



Martelo borracha

Chave Phillips

ATENÇÃO

- 1- Ler e observar atentamente toda a instrução antes de iniciar a montagem.
- 2- A montagem do produto deverá ser feita em uma superfície limpa e plana. Aconselhamos utilizar a embalagem para forrar o chão a fim de não danificar o produto.
- 3- Os parafusos devem ser apertados periodicamente.
- 4- Evitar batidas e o contato com objetos cortantes.

LIMPEZA

- 1- Usar pano levemente umedecido com água seguido de pano seco.
- 2- Não utilizar produtos químicos ou abrasivos.



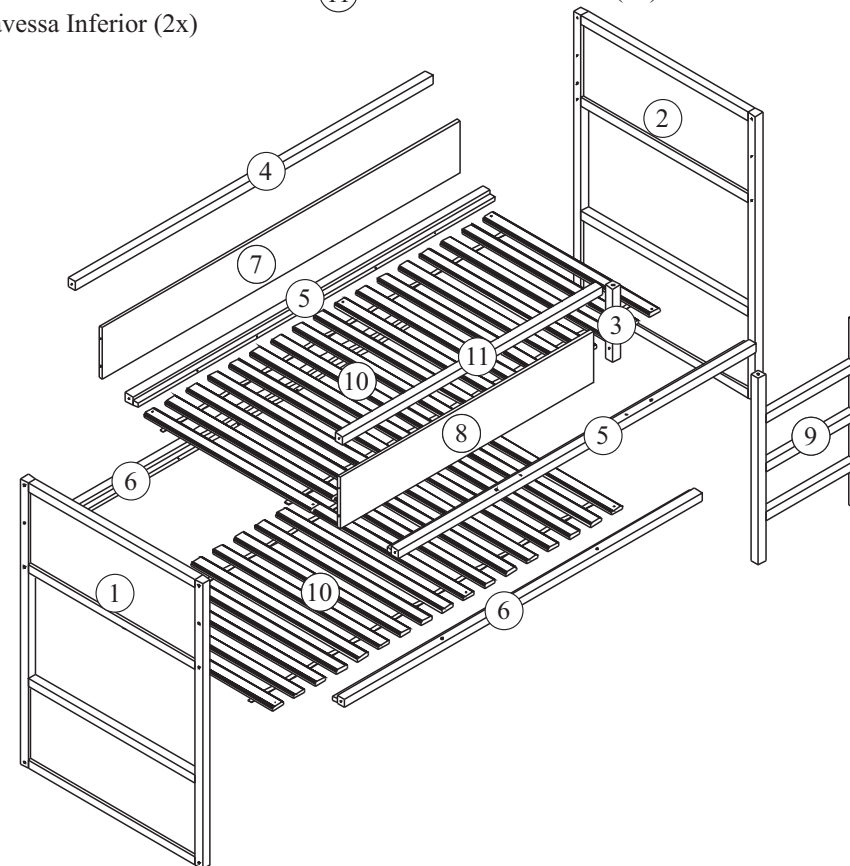
Cia do Móvel

Participando dos seus sonhos

Dúvidas e Sugestões: www.ciadomovel.com.br

Partes do Produto

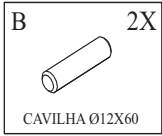
- | | |
|-------------------------------------|------------------------------|
| ① - Cabeceira/Peseira Direita (1x) | ⑦ - Painel Grade (1x) |
| ② - Cabeceira/Peseira Esquerda (1x) | ⑧ - Painel Meia Grade (1x) |
| ③ - Coluna Meia Grade (1x) | ⑨ - Escada (1x) |
| ④ - Travessa Grade (1x) | ⑩ - Estrado (2x) |
| ⑤ - Travessa Superior (2x) | ⑪ - Travessa Meia Grade (1x) |
| ⑥ - Travessa Inferior (2x) | |



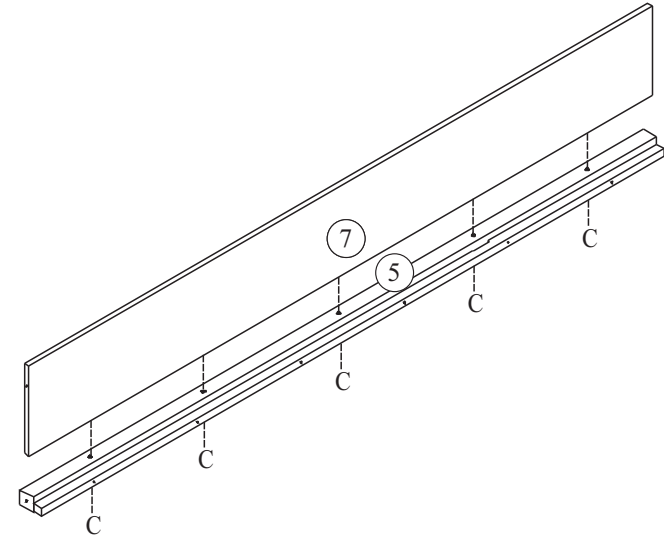
Componentes

A	12X	B	2X	C	10X	D	16X	E	8X	F	4X
PF PH SOBERBO Ø7X70		CAVILHA Ø12X60		PF PH SOBERBO Ø7X60		PF AA CAB CH PH Ø4,5X30		PF AA CAB CH PH Ø5X65		FELTRO Ø25	
G	1X	H	2X								
PLACA DE AÇO		COLA									

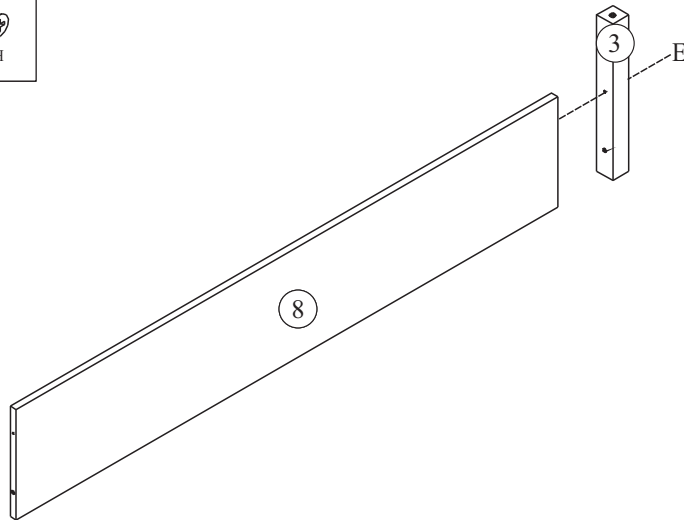
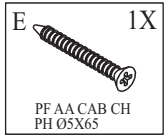
1 Pré Montagem



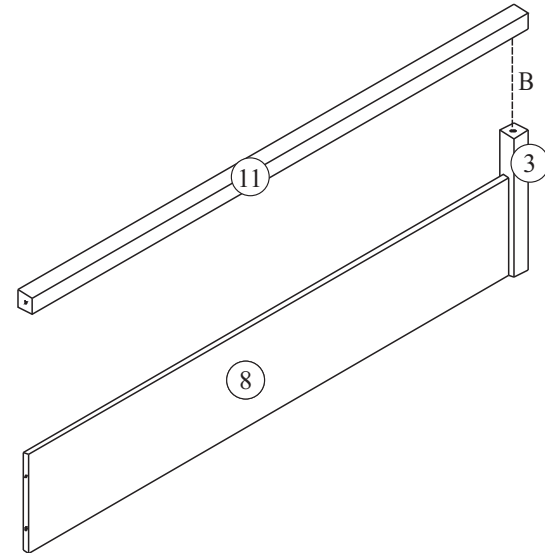
2 Montagem



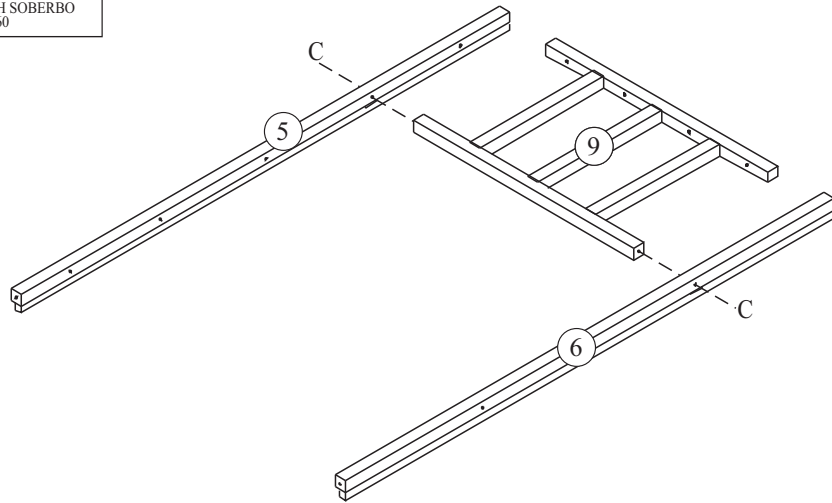
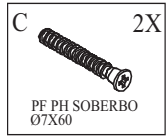
1 Montagem



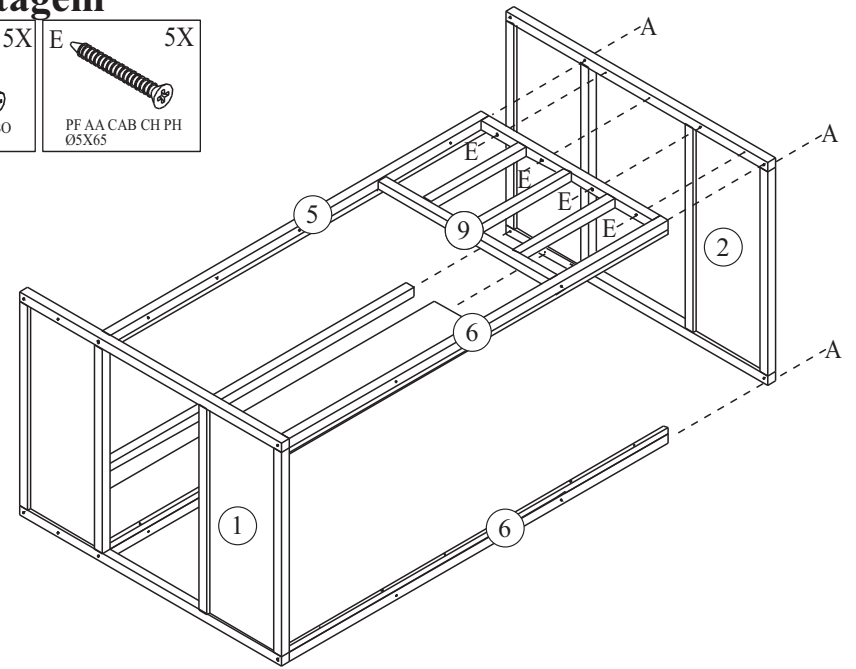
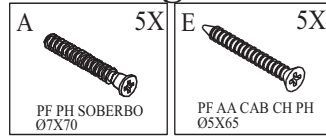
3 Montagem



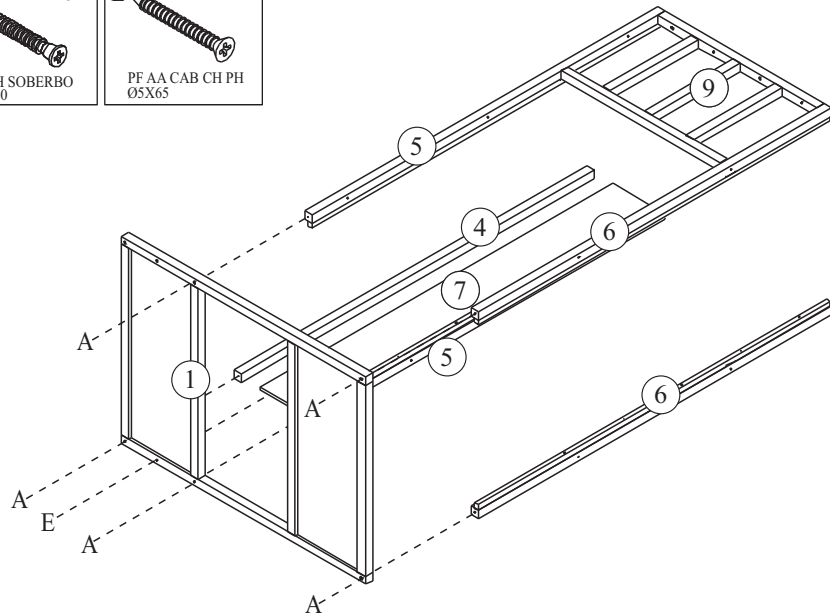
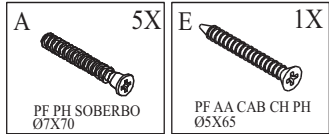
4 Montagem



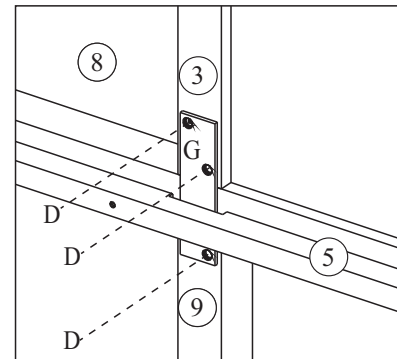
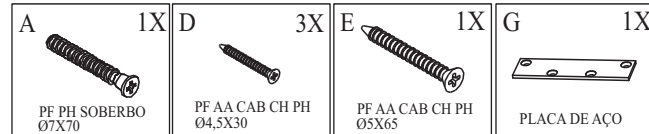
6 Montagem



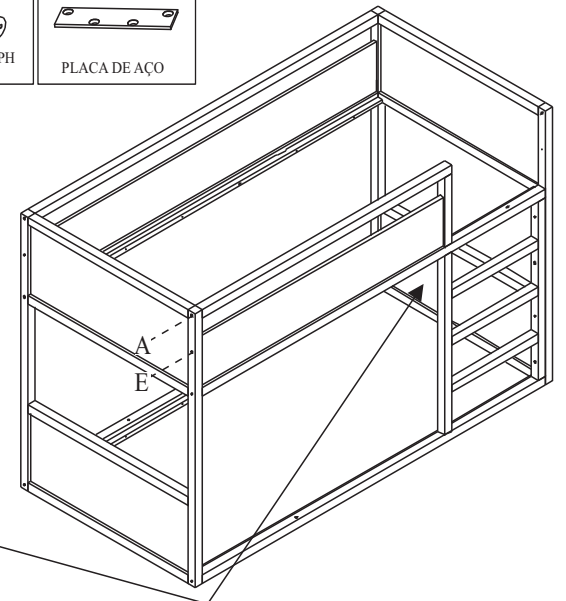
5 Montagem



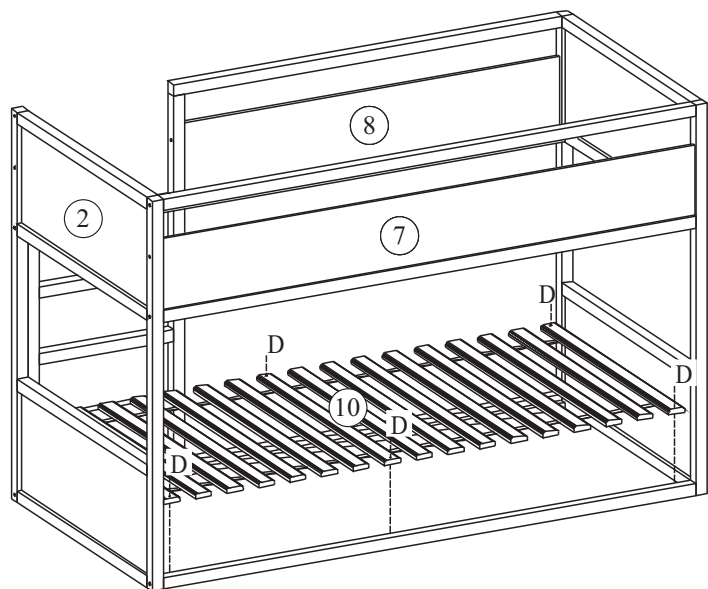
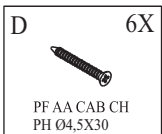
7 Montagem



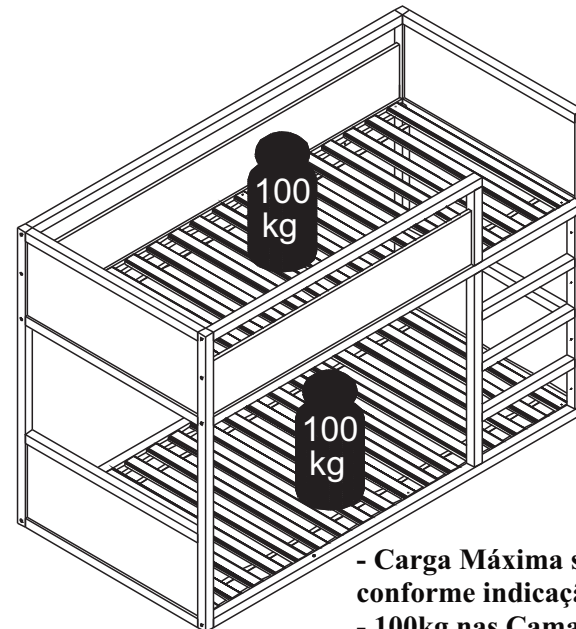
DETALHE



8 Montagem

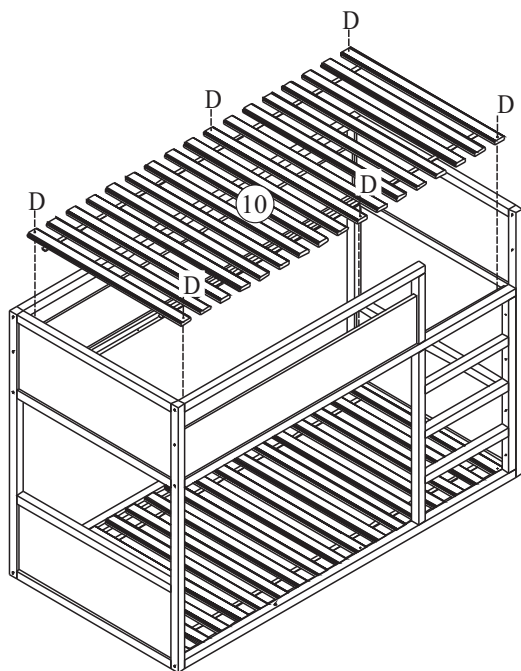
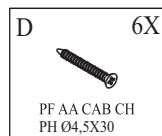


- Carga Uniformemente Distribuída

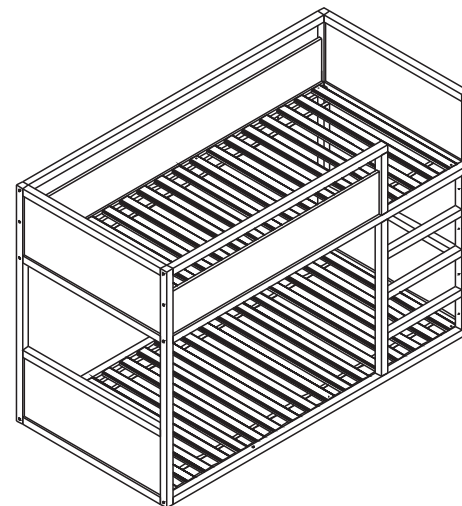


- Carga Máxima suportada do produto, conforme indicação na imagem:
- 100kg nas Camas.

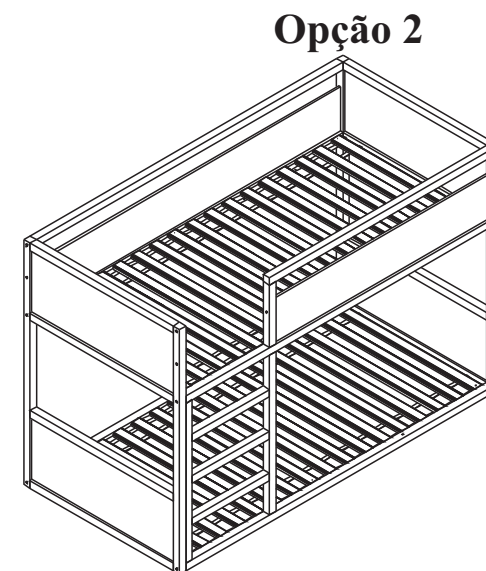
9 Montagem



- Opções de Montagens.



Opção 1



Opção 2