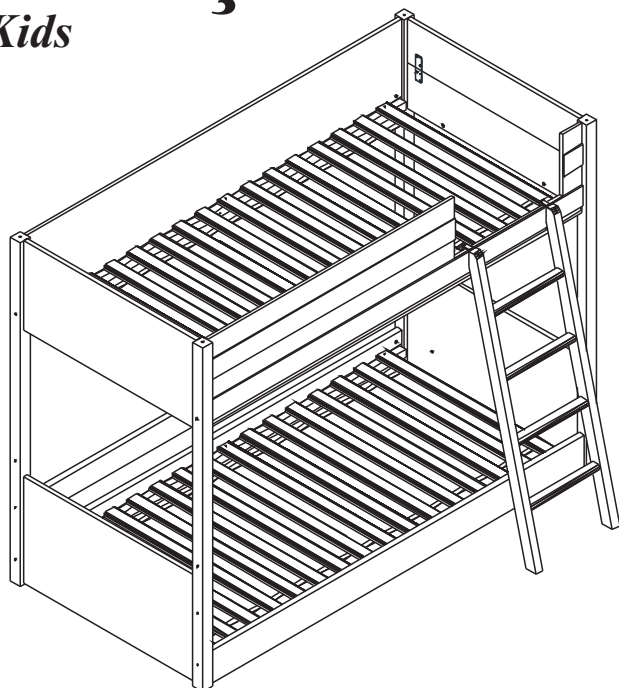


Beliche Açai

Linha LZ Kids



Observações gerais

Pessoas Necessárias
para montagem

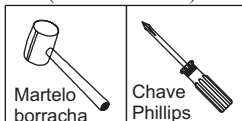


2 pessoas

IMPORTANTE

As gavetas devem ser abertas apenas uma de cada vez, pois o sistema de correções telescópicas usado é de extração total das gavetas. Abrindo mais de uma gaveta simultaneamente o centro de gravidade da cômoda pode deslocar-se para frente e ocorrer o tombamento da mesma!

Ferramentas Necessárias
(Não Fornecidas)



Martelo
borracha

Chave
Phillips

ATENÇÃO

- 1- Ler e observar atentamente toda a instrução antes de iniciar a montagem.
- 2- A montagem do produto deverá ser feita em uma superfície limpa e plana. Aconselhamos utilizar a embalagem para forrar o chão a fim de não danificar o produto.
- 3- Os parafusos devem ser apertados periodicamente.
- 4- Evitar batidas e o contato com objetos cortantes.

LIMPEZA

- 1- Usar pano levemente umedecido com água seguido de pano seco.
- 2- Não utilizar produtos químicos ou abrasivos.



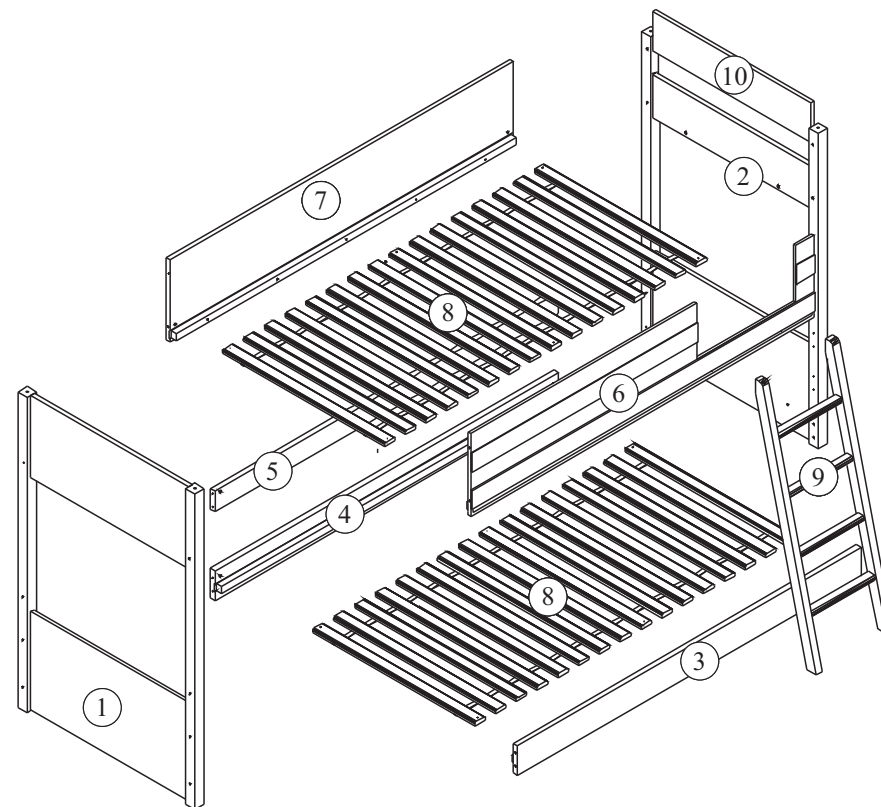
Cia do Móvel

Participando dos seus sonhos

Dúvidas e Sugestões: www.ciadomovel.com.br

Partes do Produto

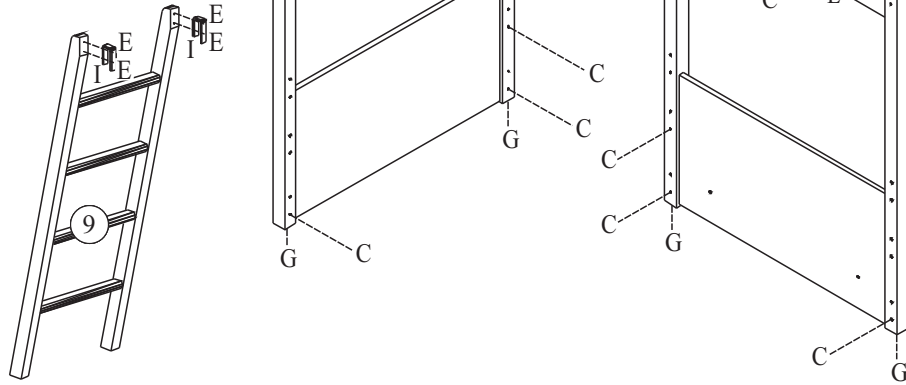
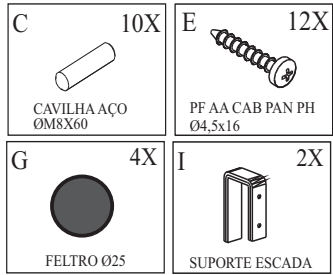
- | | |
|----------------------------------|----------------------------------|
| ① - Cabeceira (1x) | ⑥ - Barra Frontal Superior (1x) |
| ② - Peseira (1x) | ⑦ - Barra Traseira Superior (1x) |
| ③ - Barra Frontal Inferior (1x) | ⑧ - Estrado (2x) |
| ④ - Barra Traseira Inferior (1x) | ⑨ - Escada (1x) |
| ⑤ - Barra Intermediária (1x) | ⑩ - Pannel (1x) |



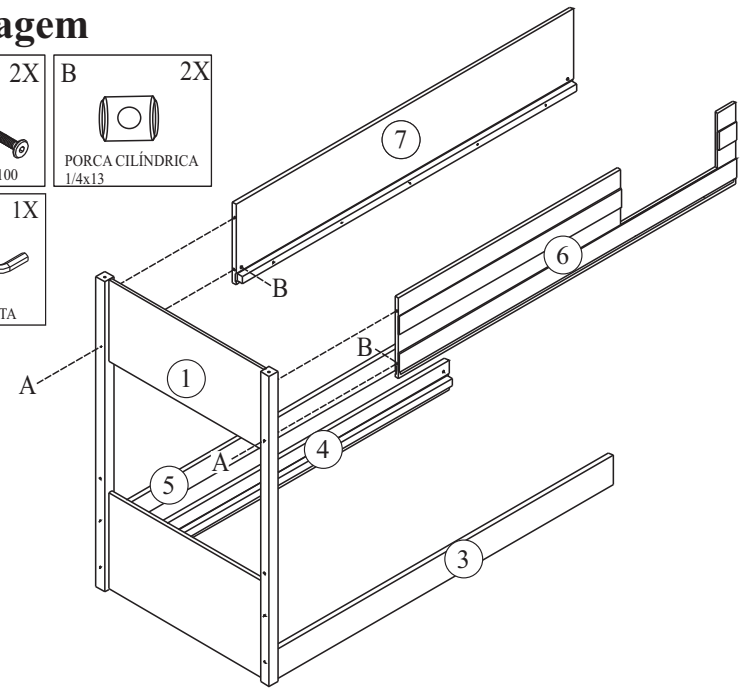
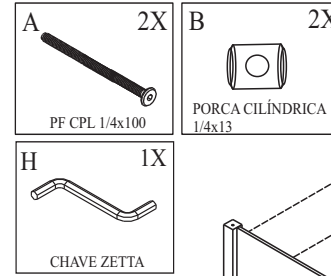
Componentes

A	10X	B	10X	C	10X	D	12X	E	12X	F	2X
	PF CPL 1/4x100		PORCA CILÍNDRICA 1/4x13		CAVILHA AÇO Ø8x60		PF AA CAB CH PH 04,5x30		PF AA CAB PAN PH 04,5x16		PLACA DE AÇO
G	4X	H	1X	I	2X						
	FELTRO Ø25		CHAVE ZETTA		SUPORTE ESCADA						

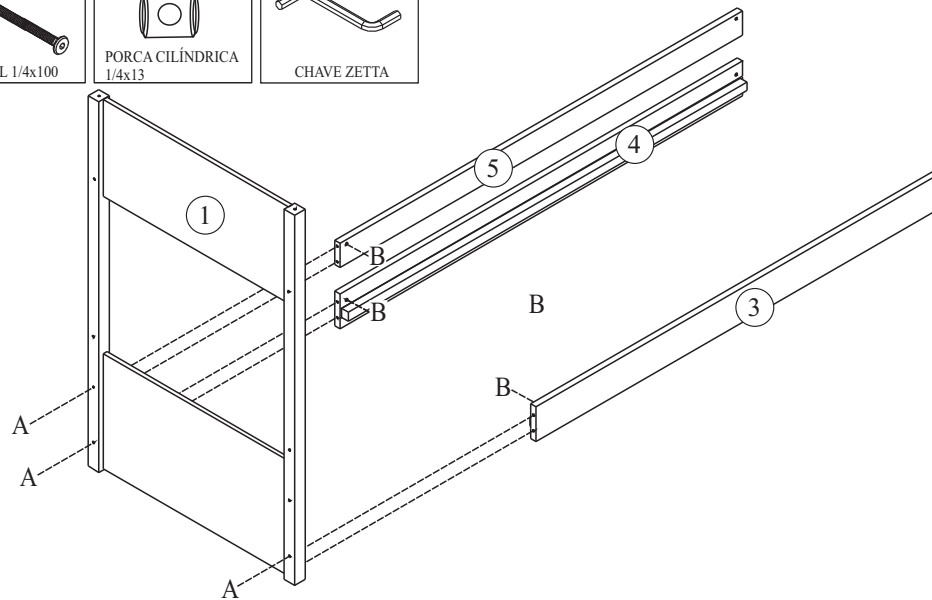
1 Pré Montagem



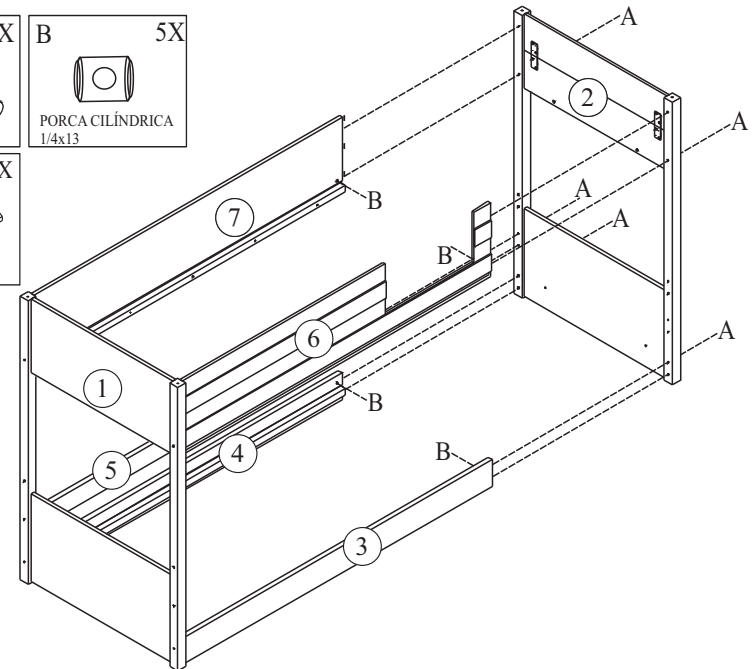
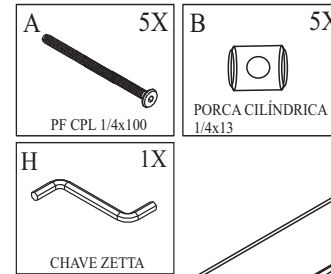
2 Montagem



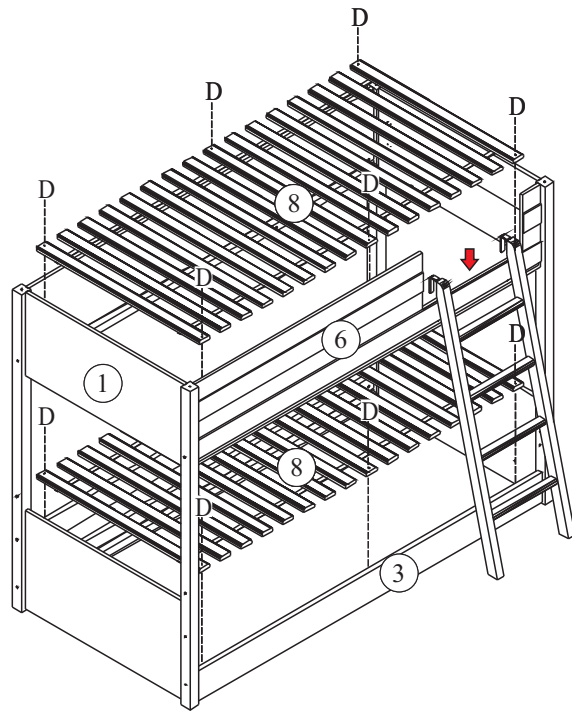
1 Montagem



3 Montagem

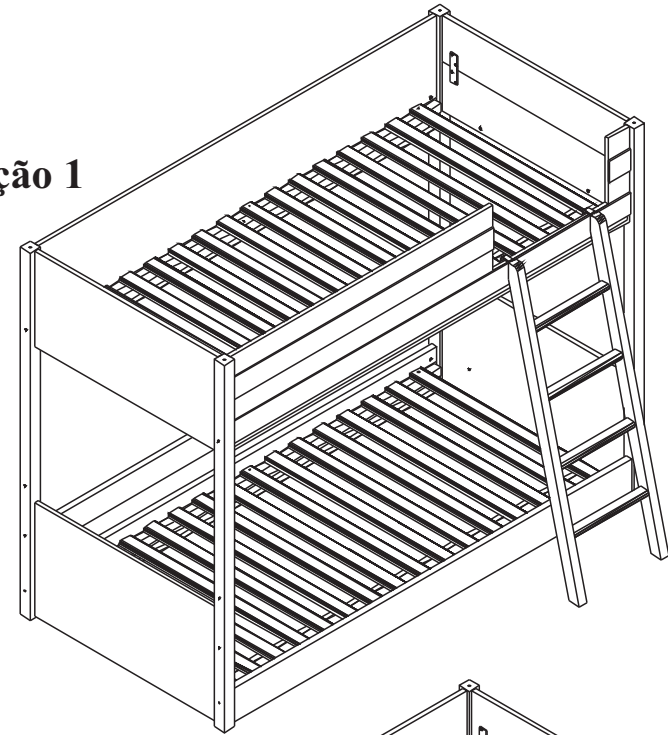


4 Montagem

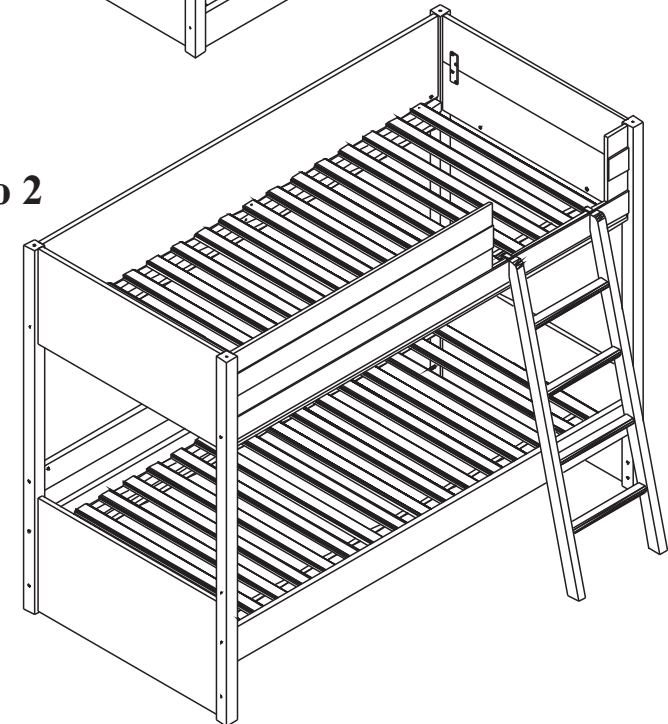


- Opções de Montagens.

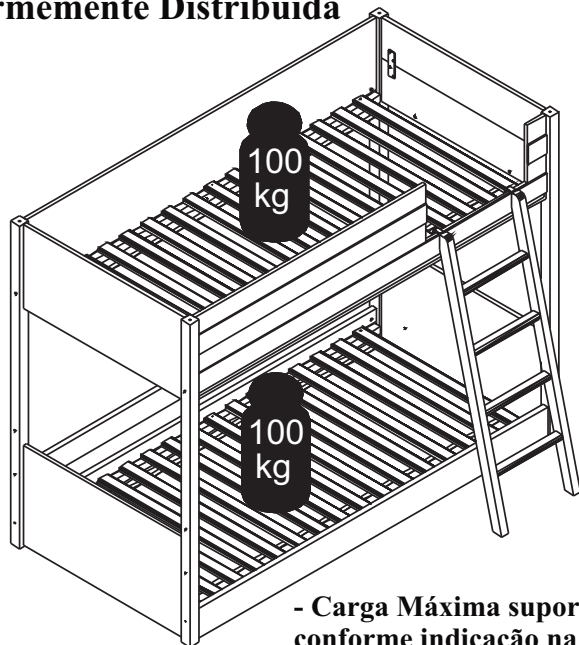
Opção 1



Opção 2



- Carga Uniformemente Distribuída



- Carga Máxima suportada do produto,
conforme indicação na imagem:
- 100kg nas Camas.