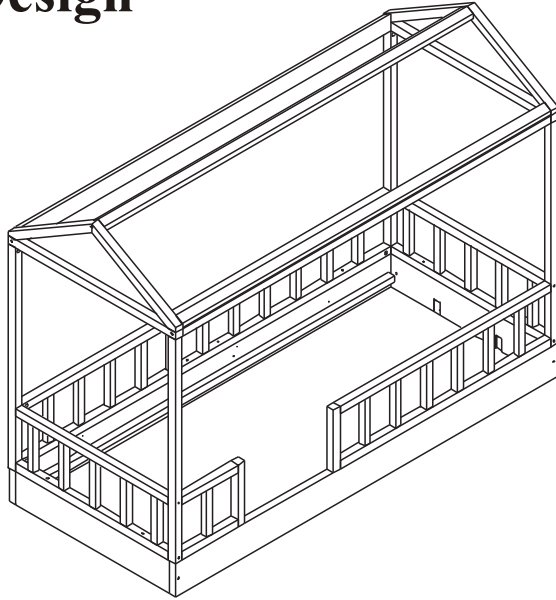


# Cama Casinha

## Ameise Design

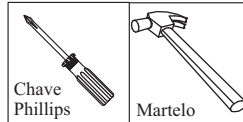


### Observações gerais

Pessoas Necessárias  
para Montagem



Ferramentas Necessárias  
(Não Fornecidas)



### ATENÇÃO

1- Ler e observar atentamente toda a instrução antes de iniciar a montagem.  
2- A montagem do produto deverá ser feita em uma superfície limpa e plana. Aconselhamos utilizar a embalagem para forrar o chão a fim de não danificar o produto.

**3- Os parafusos devem ser apertados periodicamente.**

4- Evitar batidas e o contato com objetos cortantes.

5- Observar a carga máxima na ultima folha.

### LIMPEZA

1- Usar pano levemente umedecido com água seguido de pano seco.

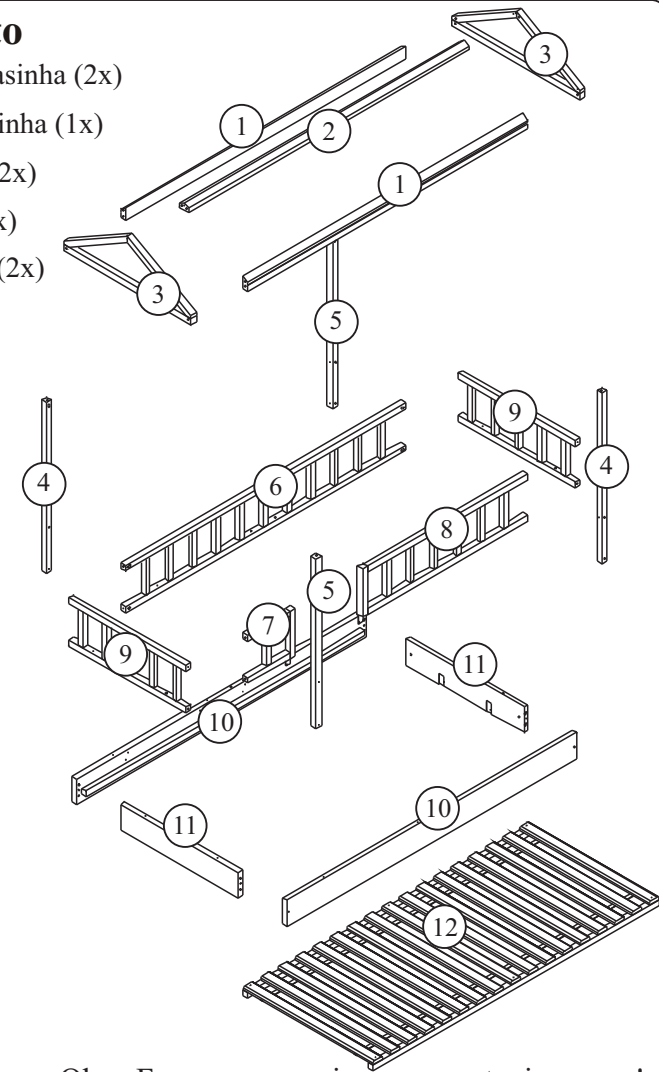
2- Não utilizar produtos químicos ou abrasivos.

AMEISE  
design

Dúvidas e Sugestões: [www.ameisedesign.com.br](http://www.ameisedesign.com.br)

### Partes do produto

- 1 Barras Laterais Telhado Casinha (2x)
- 2 Barra Central Telhado Casinha (1x)
- 3 Suporte Telhado Casinha (2x)
- 4 Coluna Telhado Direita (2x)
- 5 Coluna Telhado Esquerda (2x)
- 6 Grade Maior (1x)
- 7 Grade Menor (1x)
- 8 Grade Média (1x)
- 9 Cabeceira/Peseira (2x)
- 10 Barras (2x)
- 11 Travessas (2x)
- 12 Estrado

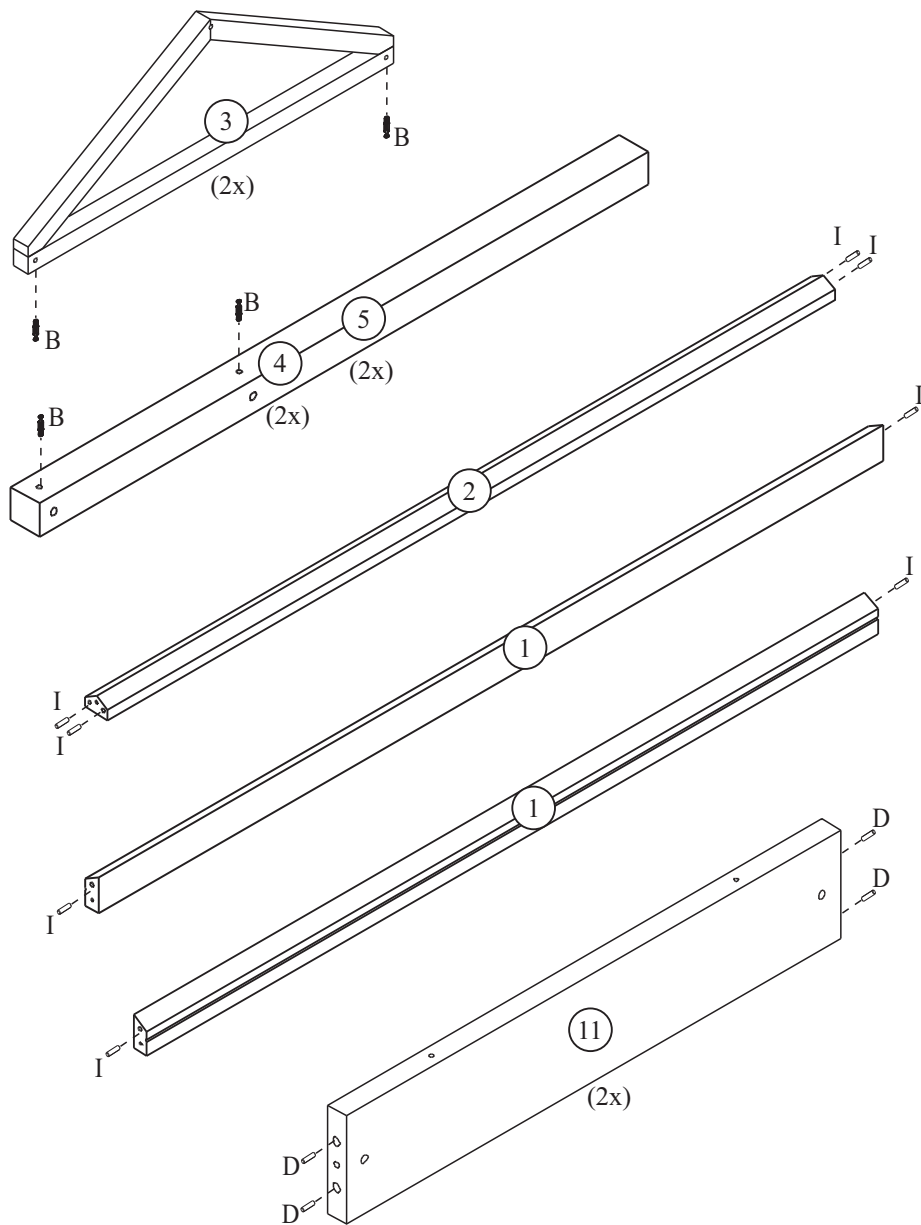
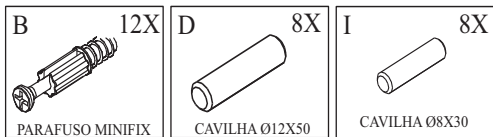


### Componentes

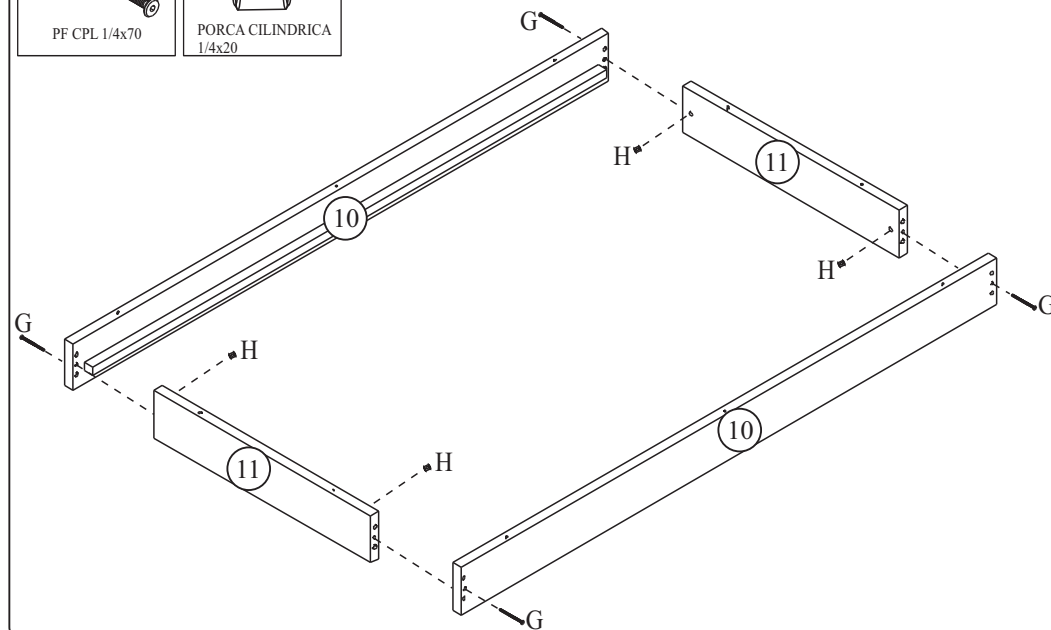
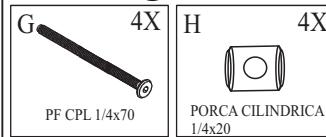
Obs.: Ferragens a mais para eventuais percas!

A	12X	B	12X	C	6X	D	8X	E	1X	F	14X
TAMBOR MINIFIX		PARAFUSO MINIFIX		FILTRO Ø20/25		CAVILHA Ø12X50		COLA		PF AA CAB CH PH Ø4,5X30	
G	4X	H	4X	I	8X	J	22X	K	2X	L	1X
PF CPL 1/4x70 ZINCADO		PORCA CILINDRICA 1/4x20		CAVILHA Ø8X30		PF PH SB Ø7X60		PLACA DE AÇO		CHAVE ZETTA	

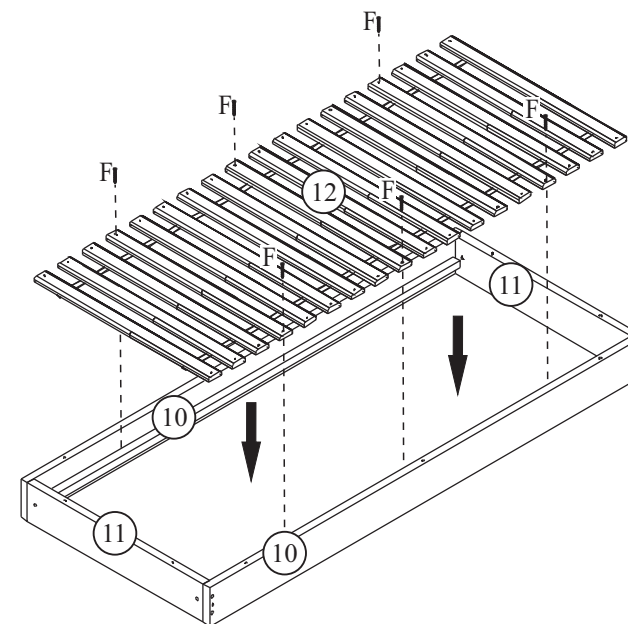
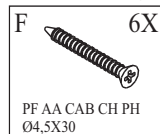
## 1 Pré Montagem



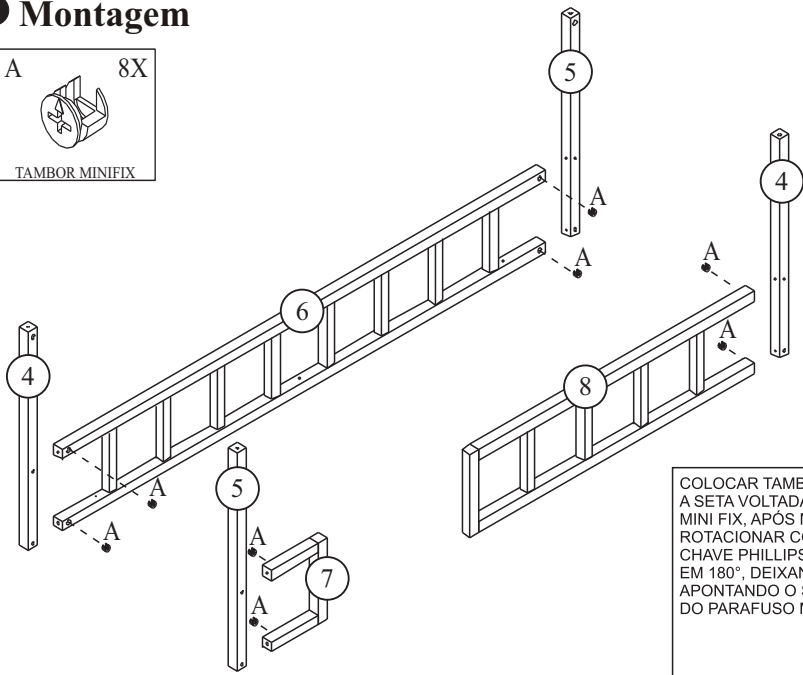
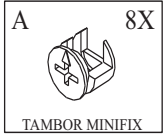
## 1 Montagem



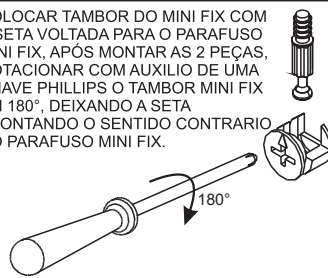
## 2 Montagem



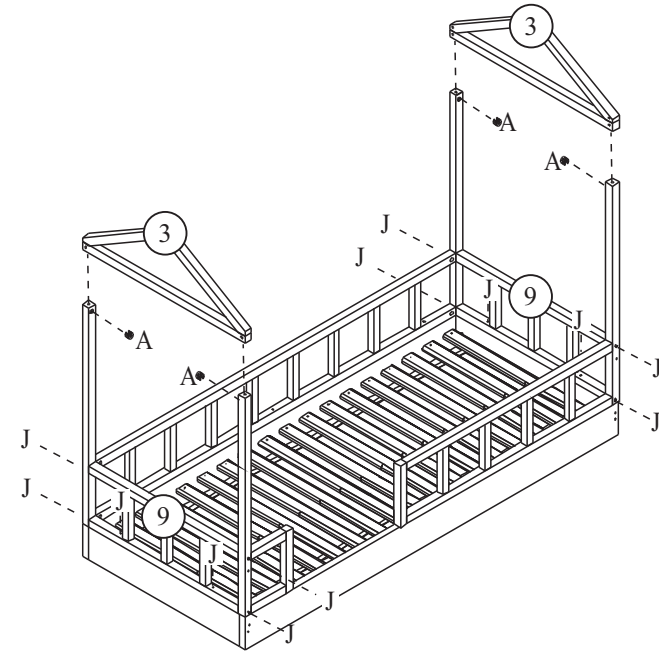
### 3 Montagem



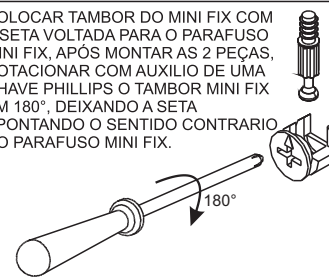
COLOCAR TAMBOR DO MINI FIX COM A SETA VOLTADA PARA O PARAFUSO MINI FIX, APÓS MONTAR AS 2 PEÇAS, ROTACIONAR COM AUXILIO DE UMA CHAVE PHILLIPS O TAMBOR MINI FIX EM 180°, DEIXANDO A SETA APONTANDO O SENTIDO CONTRARIO DO PARAFUSO MINI FIX.



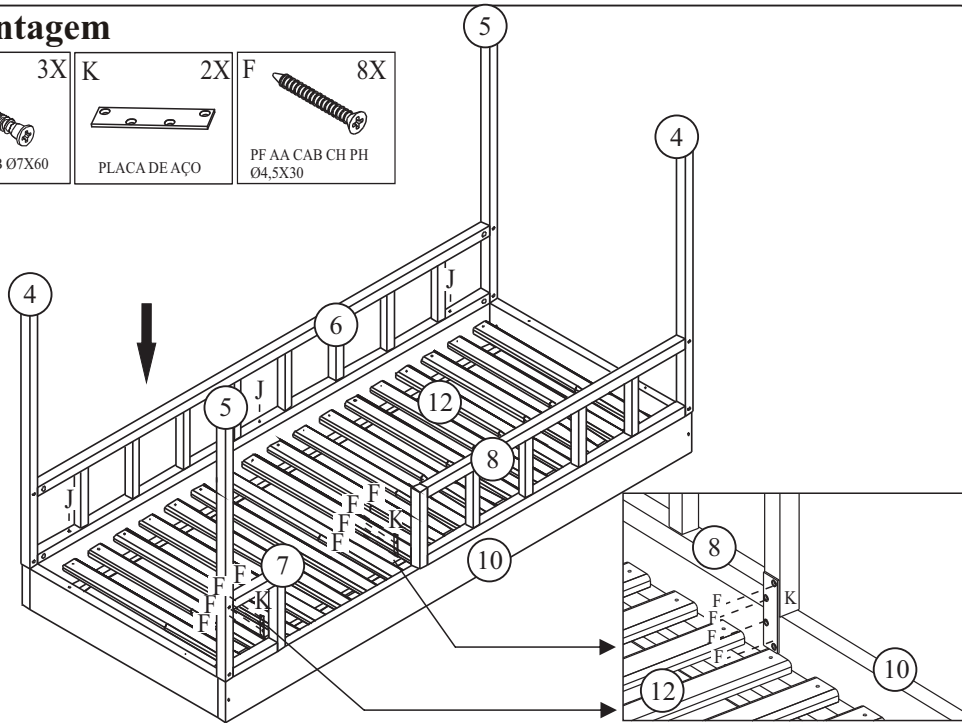
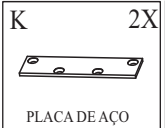
### 5 Montagem



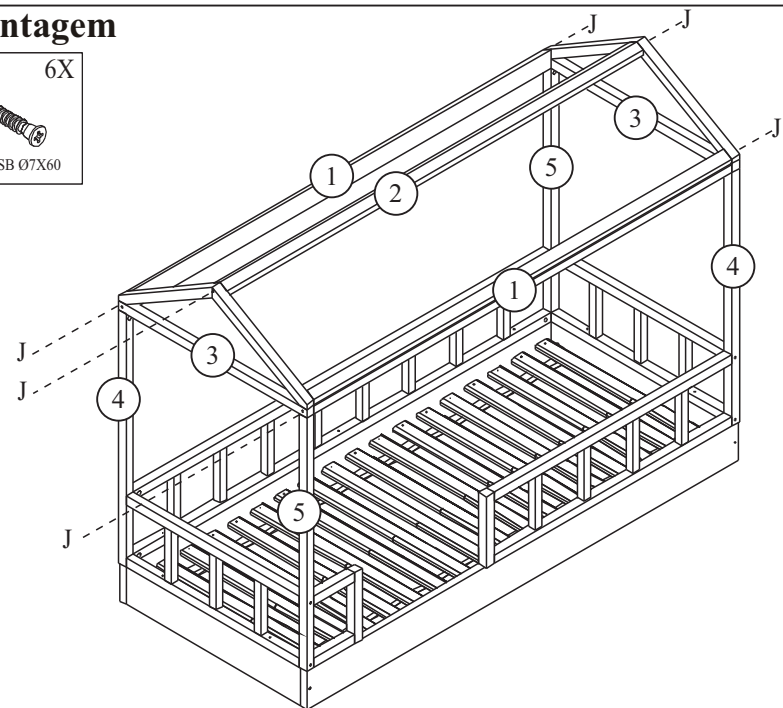
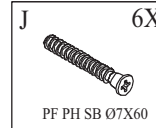
COLOCAR TAMBOR DO MINI FIX COM A SETA VOLTADA PARA O PARAFUSO MINI FIX, APÓS MONTAR AS 2 PEÇAS, ROTACIONAR COM AUXILIO DE UMA CHAVE PHILLIPS O TAMBOR MINI FIX EM 180°, DEIXANDO A SETA APONTANDO O SENTIDO CONTRARIO DO PARAFUSO MINI FIX.



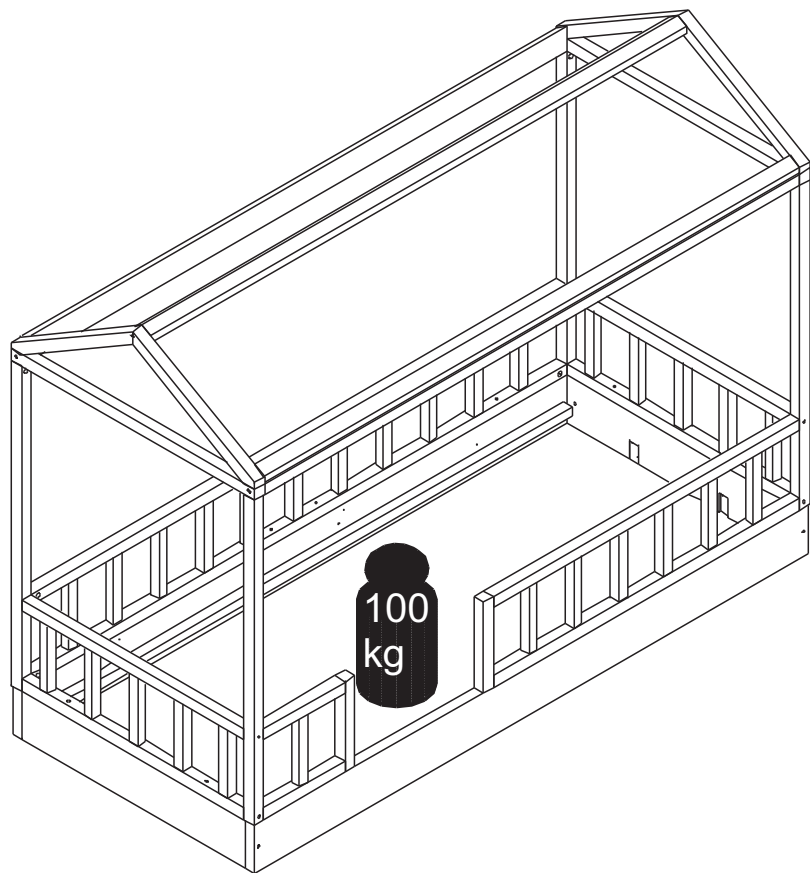
### 4 Montagem



### 6 Montagem



**- Carga Máxima Uniformemente Distribuída**



**- Carga Máxima suportada do produto,  
conforme indicação na imagem:  
- 100 kg**