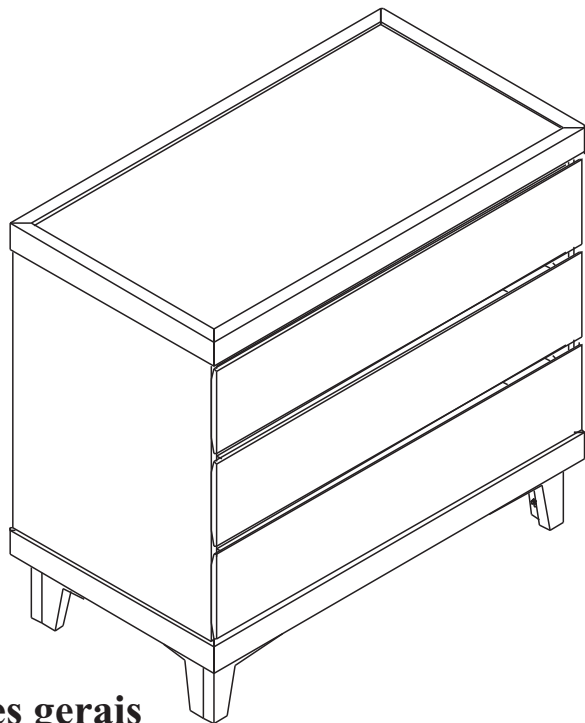


Linha Eco

Cômoda



Observações gerais

Pessoas Necessárias
para Montagem

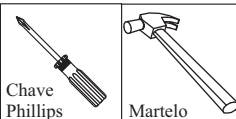


2 pessoa

IMPORTANTE

As gavetas devem ser abertas apenas uma de cada vez, pois o sistema de corrediças telescópicas usado é de extração total das gavetas. Abrindo mais de uma gaveta simultaneamente o centro de gravidade da cômoda pode deslocar-se para frente e ocorrer o tombamento da mesma!

Ferramentas Necessárias
(Não Fornecidas)



Chave
Phillips

Martelo

ATENÇÃO

- 1- Ler e observar atentamente toda a instrução antes de iniciar a montagem.
- 2- A montagem do produto deverá ser feita em uma superfície limpa e plana. Aconselhamos utilizar a embalagem para forrar o chão a fim de não danificar o produto.
- 3- Os parafusos devem ser apertados periodicamente.
- 4- Evitar batidas e o contato com objetos cortantes.
- 5- Observar a carga máxima na ultima folha.

LIMPEZA

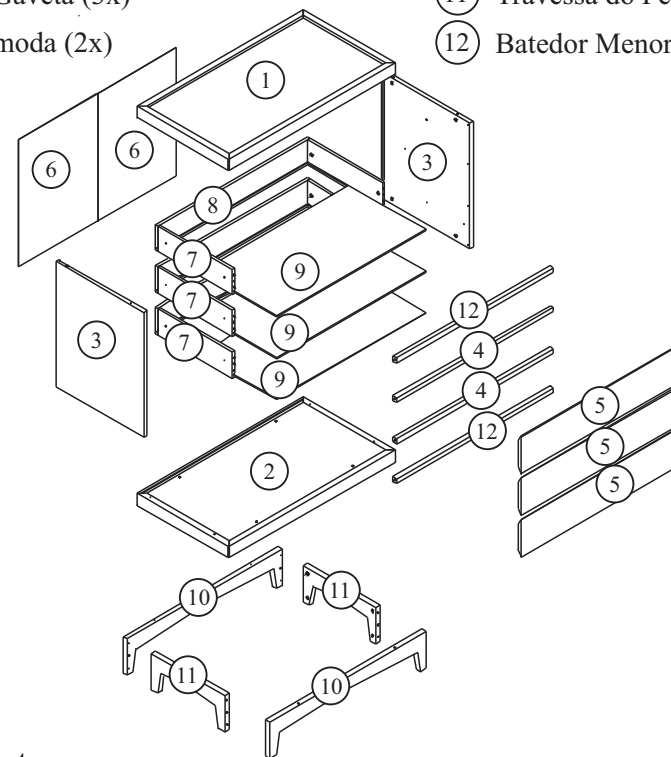
- 1- Usar pano levemente umedecido com água seguido de pano seco.
- 2- Não utilizar produtos químicos ou abrasivos.

ciadomóVEL

Dúvidas e Sugestões: www.ciadomovel.com.br

Partes do produto

- | | |
|---------------------------------|--------------------------------|
| 1 Tampo (1x) | 7 Lateral de Gaveta (6x) |
| 2 Base (1x) | 8 Contra Frente de Gaveta (3x) |
| 3 Lateral Direita/Esquerda (2x) | 9 Fundo de Gaveta (3x) |
| 4 Batedor Maior (2x) | 10 Pé (2x) |
| 5 Frente de Gaveta (3x) | 11 Travessa do Pé (2x) |
| 6 Fundo Cômoda (2x) | 12 Batedor Menor (2x) |

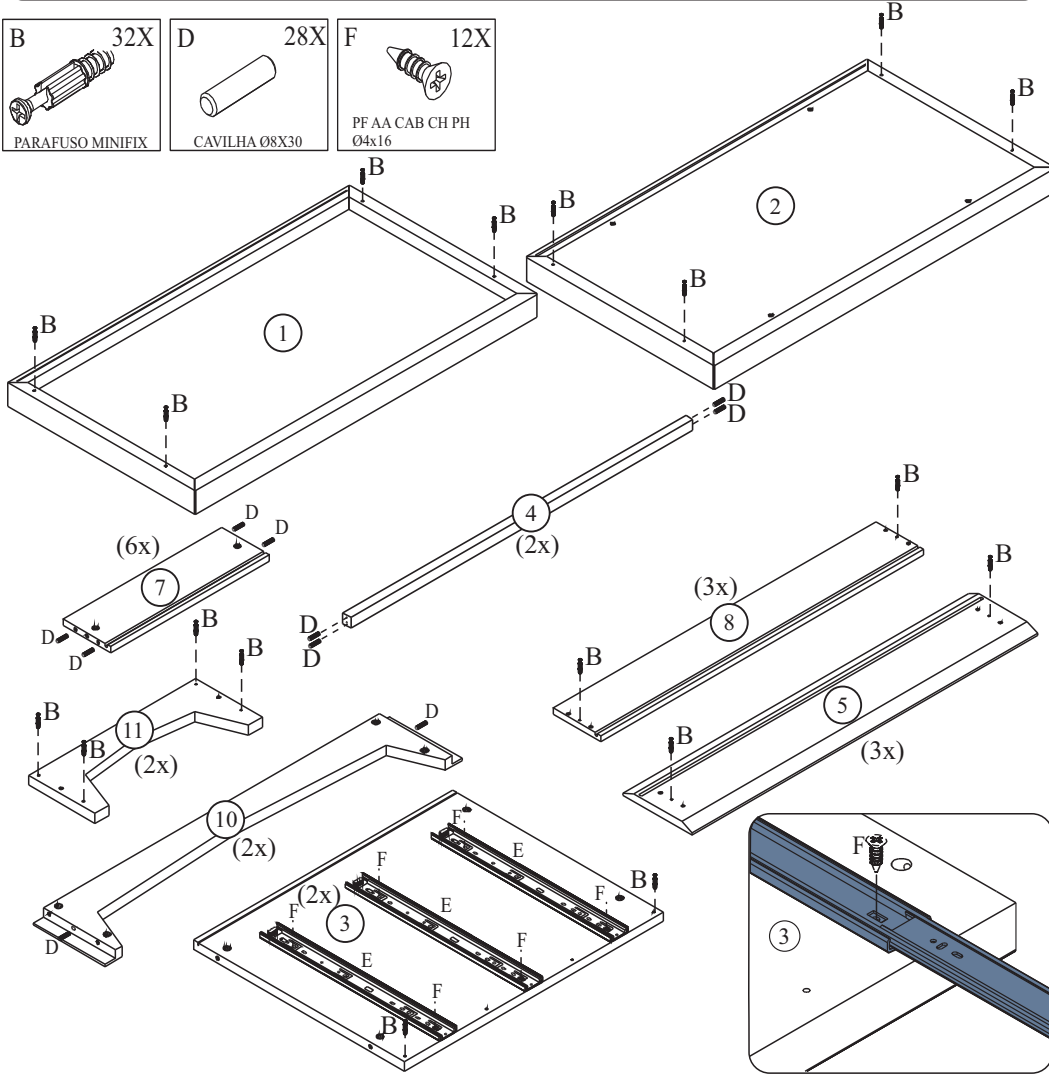
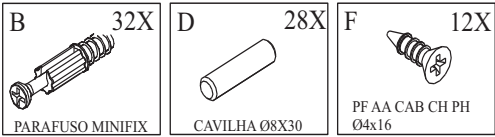
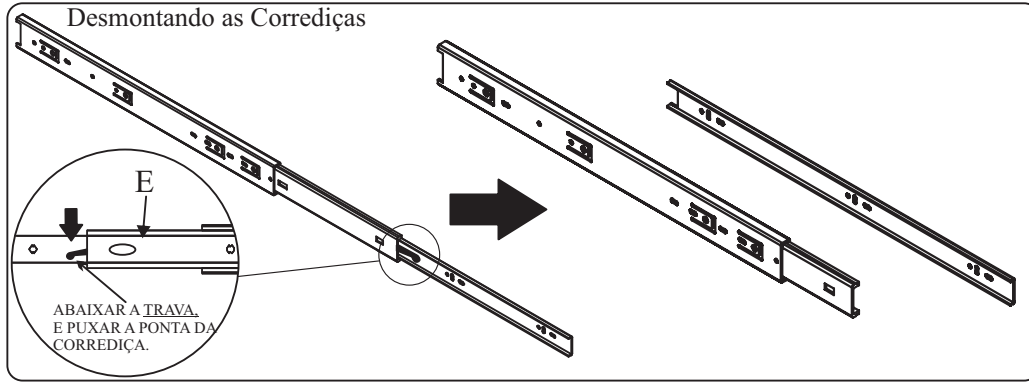


Componentes

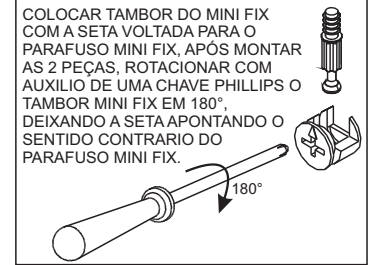
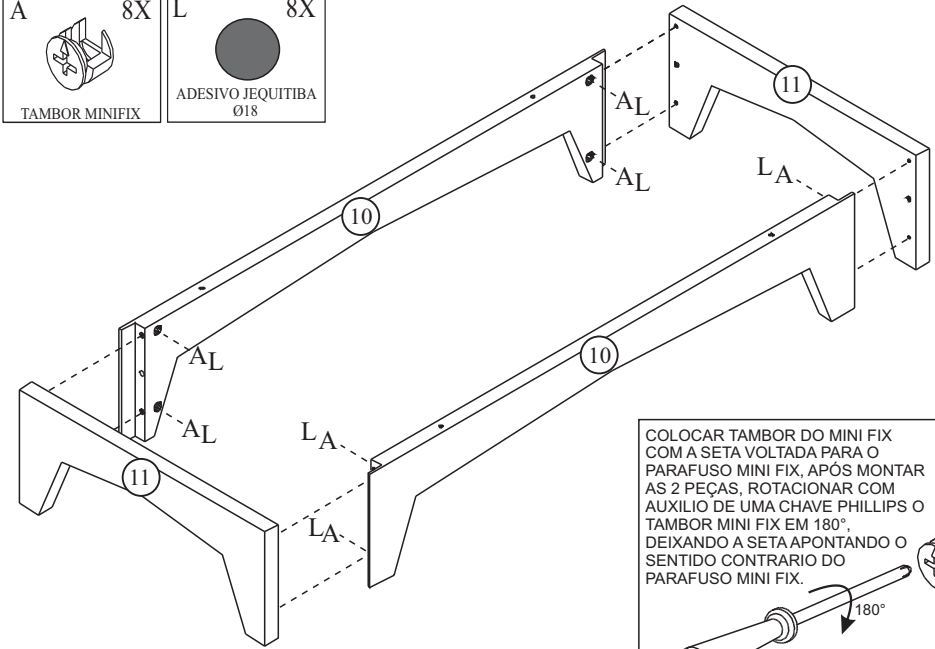
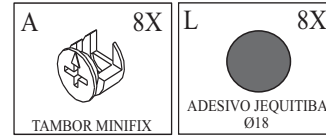
Obs.: Ferragens a mais para eventuais percas!

A 32X TAMBOR MINIFIX	B 32X PARAFUSO MINIFIX	C 4X FELTRO Ø25	D 36X CAVILHA Ø8X30	E 3X CORREDIÇA 450 TELESCOPIO	F 62X PF AA CAB CH PH Ø4x16
G 32X TRAVA P/ FUNDOS	H 12X ADESIVO Ø18	I 1X MATA JUNTA H 12X648	J 4X PF PH SOBERBO Ø7x50	K 1X COLA	L 8X ADESIVO JEQUITIBA Ø18

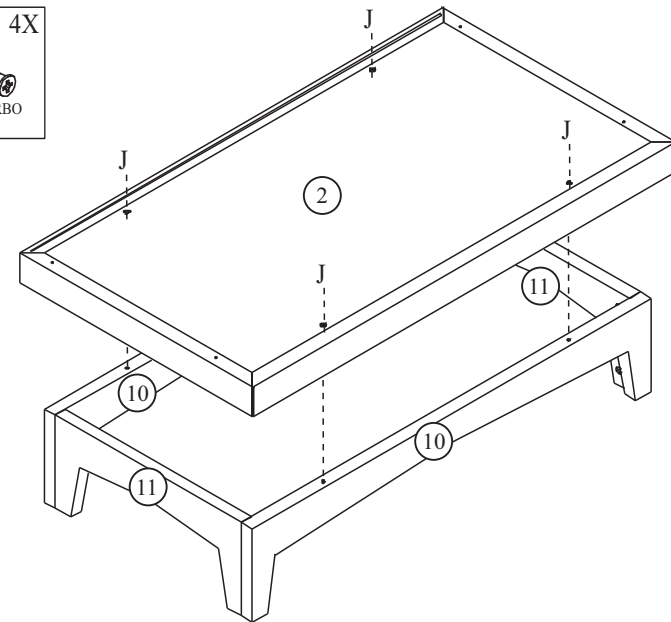
1 Pré Montagem



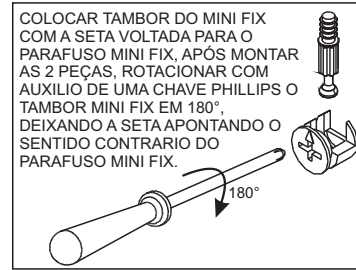
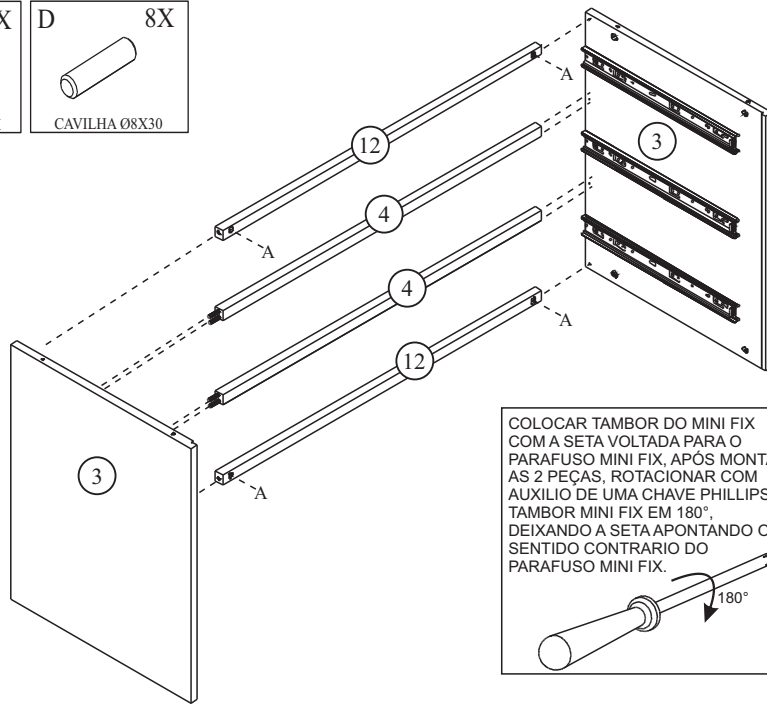
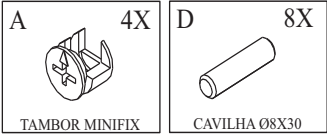
1 Montagem



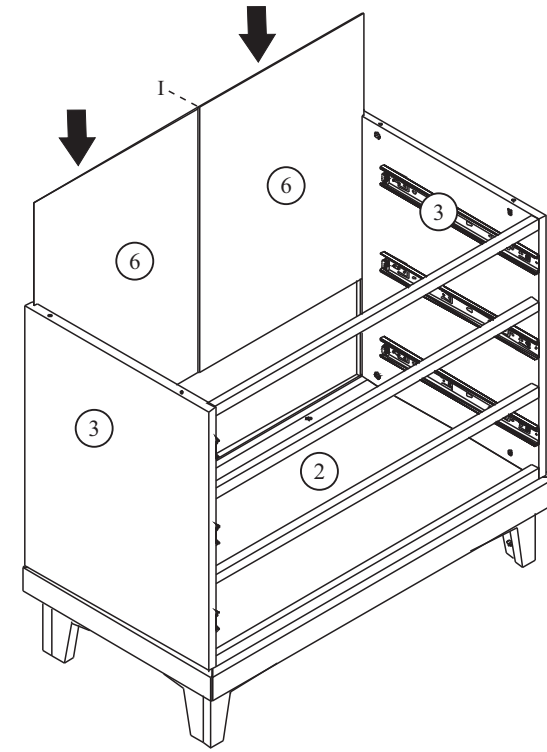
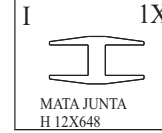
2 Montagem



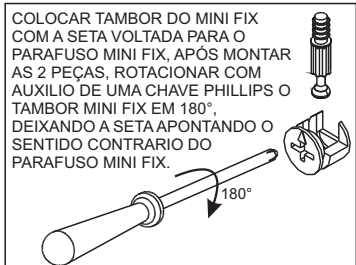
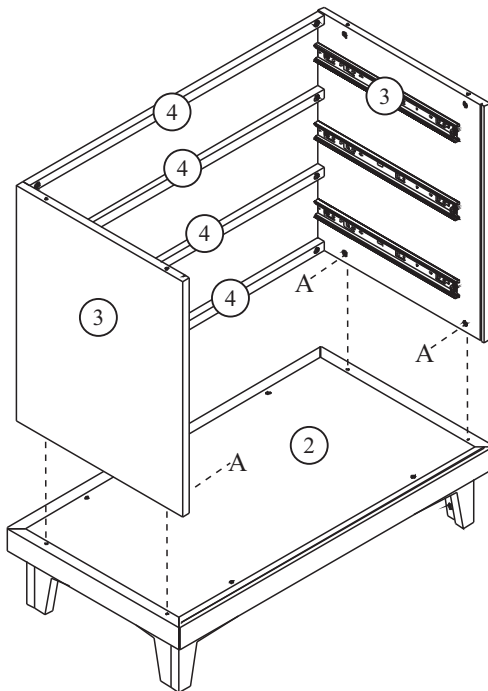
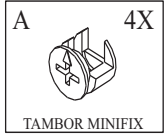
3 Montagem



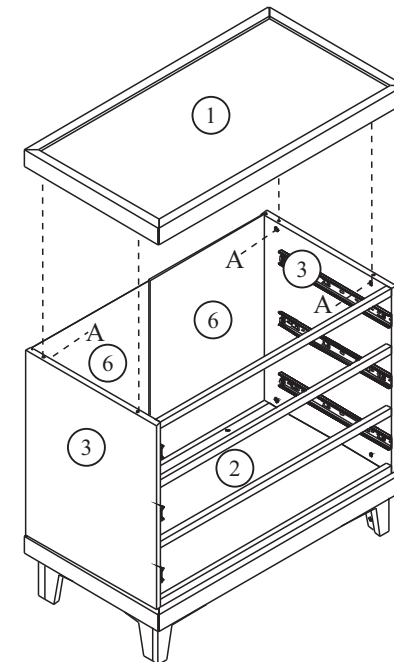
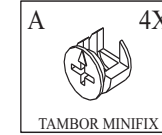
5 Montagem



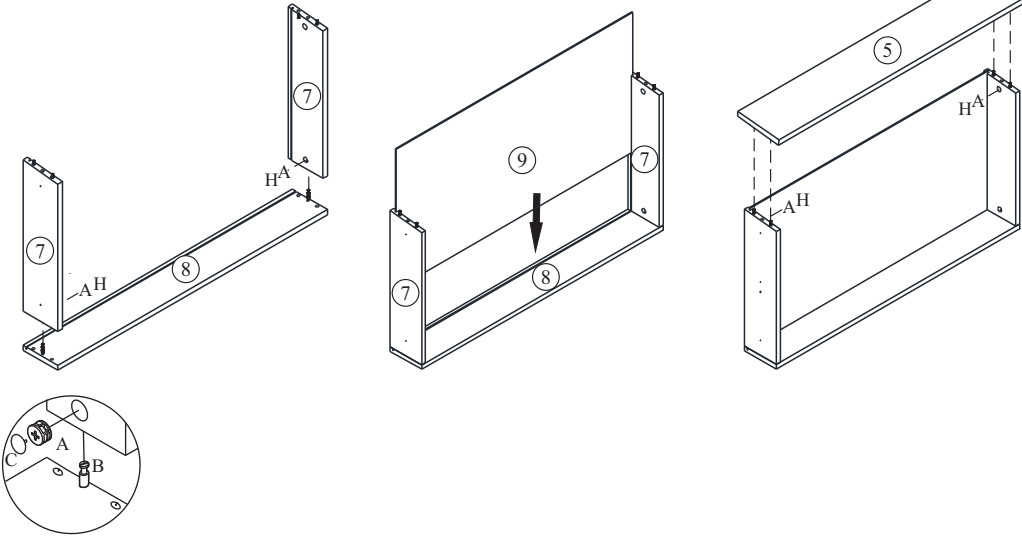
4 Montagem



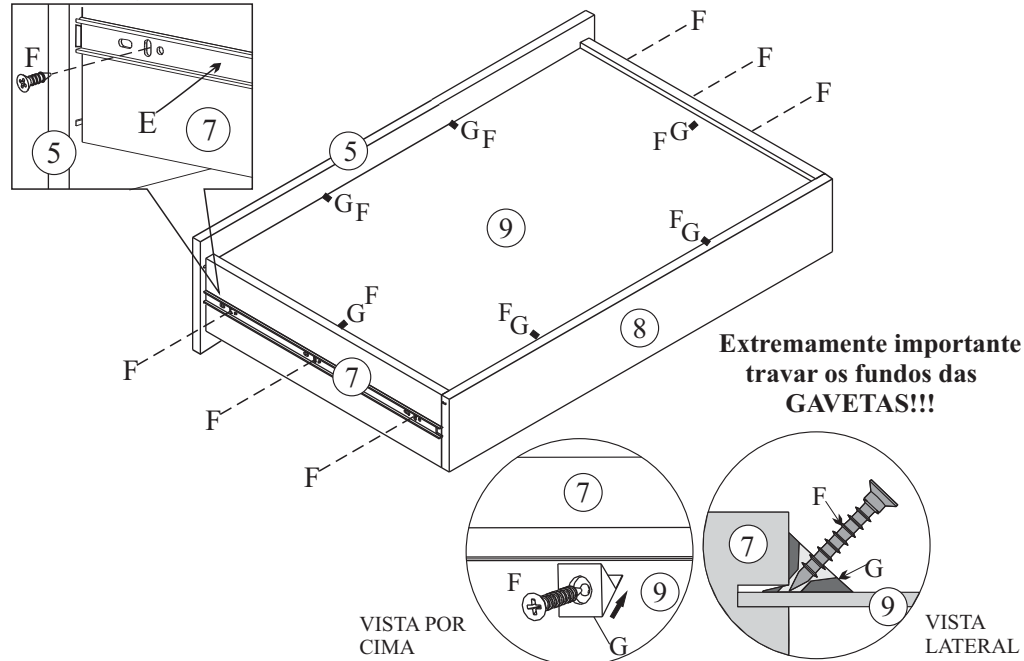
6 Montagem



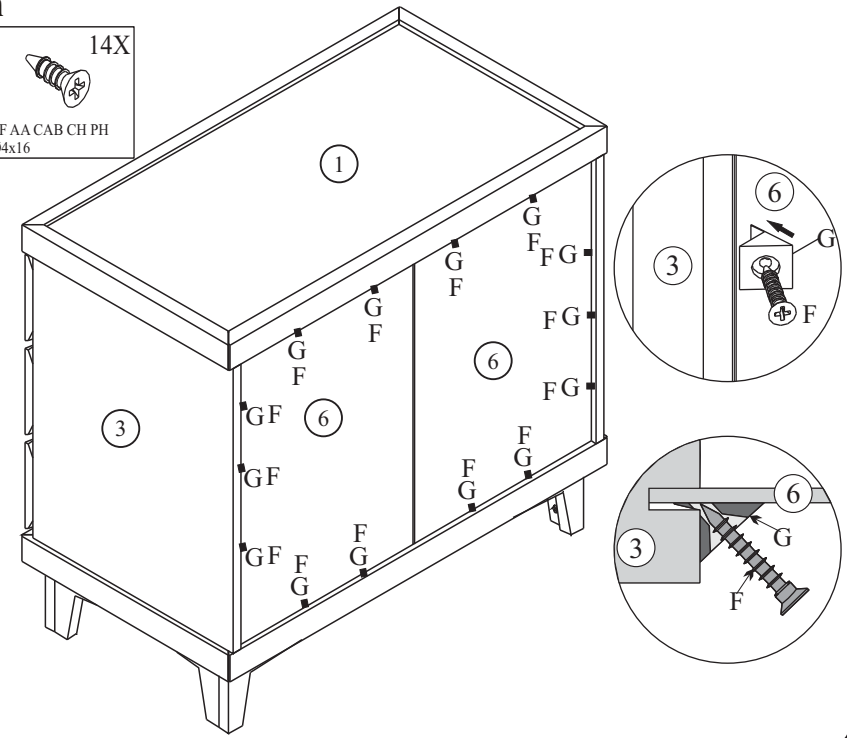
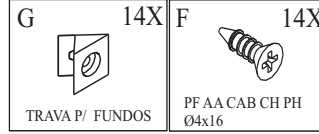
Montagem das Gavetas



7 Montagem

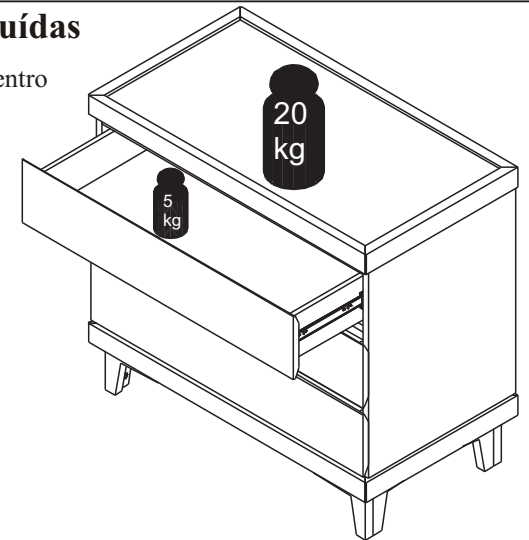


8 Montagem

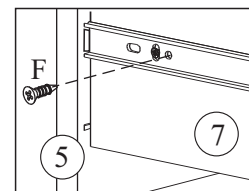


Carga Uniformemente Distribuídas

- Puxar/Empurrar as gavetas sempre pelo centro para não comprometer as correias com o tempo!



Após alinhar as gavetas travar com os parafusos (F).



- Carga Máxima suportada do produto, conforme indicação na imagem:
- 5kg por Gaveta;
- 20 kg na Cômoda.